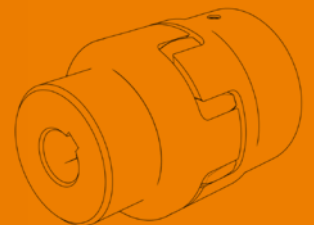
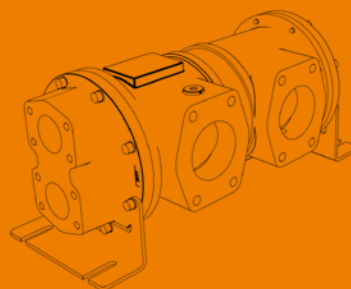
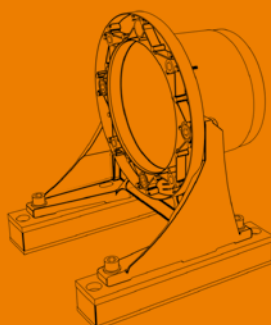
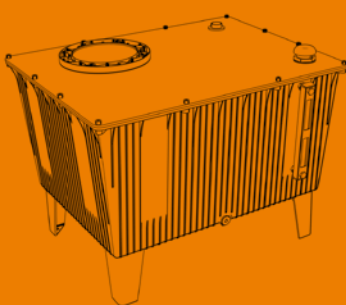




KUPPLUNGEN
COUPLINGS





R+L HYDRAULICS

HYDRAULIC COMPONENTS BY TIMKEN

Mit R+L HYDRAULICS, einem Unternehmen der weltweit operierenden Timken Company, setzen Sie auf einen Spezialisten für Qualitätsprodukte erstklassiger Performance in der Fluid- und Antriebstechnik: zum Beispiel bei **Hydraulik-Komponenten der Marke Raja** oder **Antriebstechnik der Marke Lovejoy**.

By choosing R+L HYDRAULICS, a company of the worldwide operating Timken Company, you count on the specialist for quality components of fluid technology and power transmission: e.g. **hydraulic components by Raja** or **power transmission by Lovejoy**.





HOHE ANFORDERUNGEN. BESTE LÖSUNGEN. HIGH REQUIREMENTS. THE BEST SOLUTIONS.

R+L HYDRAULICS entwickelt und fertigt ein ebenso umfassendes, wie auf Ihre Anforderungen maßgeschneidertes Portfolio hochwertiger Komponenten für die Fluid- und Antriebstechnik. Individuelle Lösungen für höchste Ansprüche in Maschinen-, Schiffs- und Fahrzeugbau, in der Stahlindustrie und Offshore-Technik sowie für spezielle Anwendungen des Anlagenbaus, bilden einen wichtigen Bestandteil Ihres Unternehmenserfolgs.

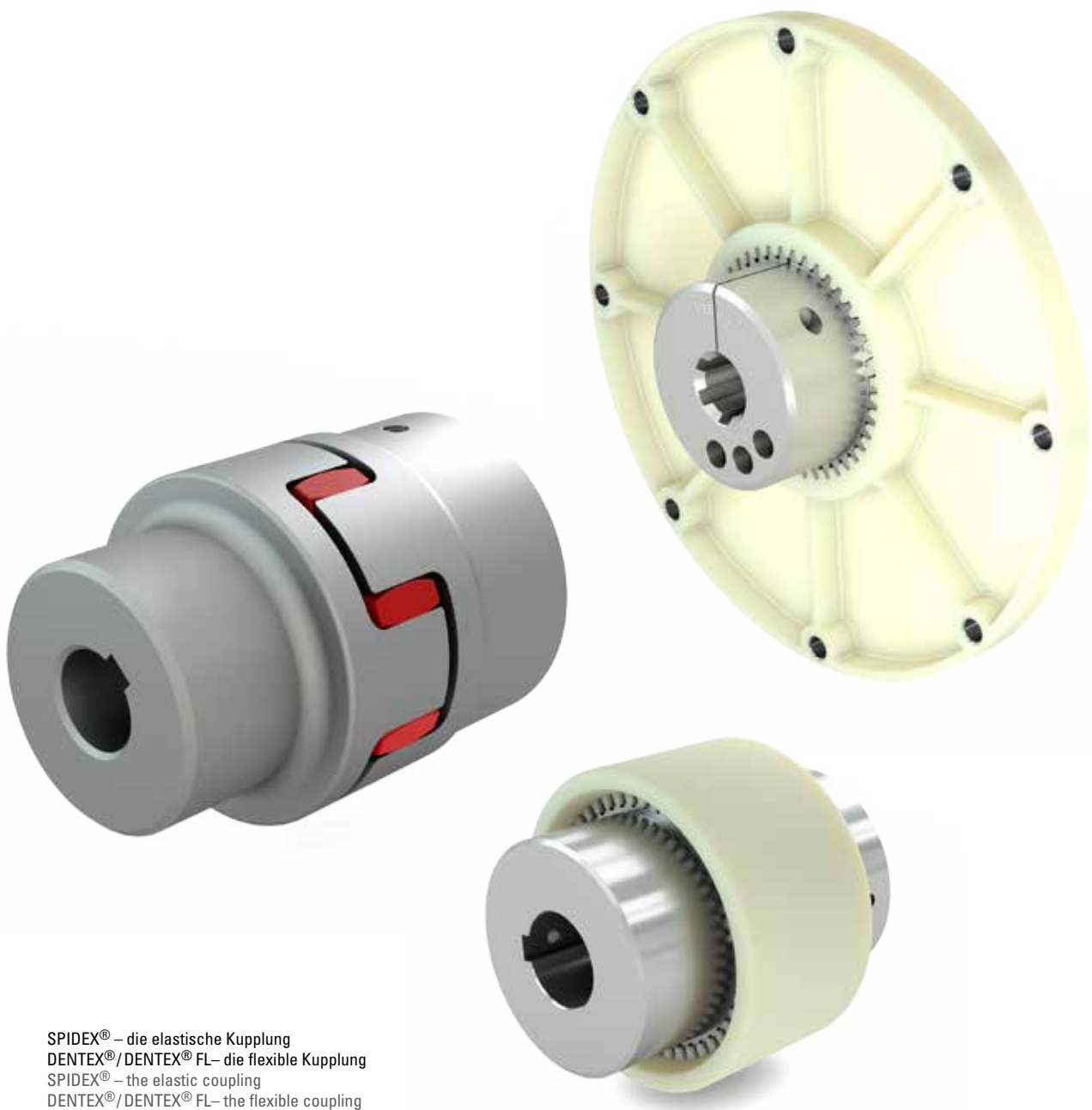
R+L HYDRAULICS develops and manufactures an extensive as well as customized portfolio fitting your requirements for high quality components for fluid technology and power transmission. Individual solutions for high demands of components for mechanical engineering, ship and vehicle construction, steel industry and offshore technology as well as special purposes of plant engineering are an important part of your company's success.

IHRE VORTEILE

- Qualitätskomponenten zu fairen Konditionen
- Verbesserung Ihrer Marktposition durch Nutzung unserer Kompetenzen in Entwicklung, Qualität und Service
- Direkte und persönliche Beratung durch unseren Customer Service
- Schnelle Lieferzeiten durch eine optimierte Supply-Chain
- Projektbezogene Entwicklung unserer Komponenten auf Ihre individuellen Anforderungen
- Verkürzung Ihrer Reaktionszeiten: Das Auslegungstool FLUIDWARE® APP kann die Auslegung einer Baugruppe, etwa aus Pumpenträger, Wellenkupplung und Zubehör, umgehend – auf Basis Ihrer individuellen Konditionen - kalkulieren.

YOUR ADVANTAGES

- Quality components at fair conditions
- Improvement of your market position by using our competences in development, quality and service
- Direct and personal consultancy by our customer service
- Fast delivery based on an optimized supply chain
- Project related development of our components for your individual needs
- Minimization of your reaction time: The online designer FLUIDWARE® APP can calculate the dimensioning of an assembly immediately, for example including a bellhousing, shaft coupling and accessories.



SPIDEX® – die elastische Kupplung
DENTEX®/DENTEX® FL– die flexible Kupplung
SPIDEX® – the elastic coupling
DENTEX®/DENTEX® FL– the flexible coupling

KUPPLUNGEN COUPLINGS

SPIDEX® – DIE ELASTISCHE KUPPLUNG	86
SPIDEX® – THE ELASTIC COUPLING	
DENTEX®/DENTEX® FL – DIE FLEXIBLE KUPPLUNG	101
DENTEX®/DENTEX® FL – THE FLEXIBLE COUPLING	

SPIDEX® – DIE ELASTISCHE KUPPLUNG

SPIDEX® – THE ELASTIC COUPLING



**FUNKTIONSWEISE
TECHNICAL DESCRIPTION**

Elastische Kupplungen sind in der Lage, kurzzeitige Drehmomentstöße durch zeitweilige elastische Speicherung eines Teiles der Stoßenergie zu mildern. Der Ungleichförmigkeitsgrad der Bewegungs- und Drehmomentübertragung wird somit kleiner. Elastische Kupplungen dämpfen den Körperschall und tragen somit zur Geräuschminderung bei. Die elastische SPIDEX®-Kupplung überträgt das Drehmoment formschlüssig und durchschlagsicher. Der ballig profilierte Evolventenzahn (Abb. 1) gestattet den Ausgleich von Radial- und Winkelverlagerungen der zu verbindenden Wellen. Er besteht aus einem thermoplastischen Polyurethan-Elastomer, ist ausschließlich auf Druck belastet und zeichnet sich darüber hinaus durch hohe Verschleißfestigkeit und Elastizität, gute Dämpfungseigenschaften und gute Beständigkeit gegen Öle, Fette, viele Lösemittel, Witterungseinflüsse und Ozon aus. Hinzu kommt eine gute Hydrolyse- und Tropenbeständigkeit.

Die Einsatztemperaturen liegen zwischen -40 °C und +100 °C in der Standardausführung. Kurzzeitige Temperaturspitzen bis +120 °C sind zulässig. Für Einsatztemperaturen dauerhaft über +100 °C wenden Sie sich bitte an R+L HYDRAULICS.

Die Standardhärte des Zahnkranzes beträgt 92° Shore A. Für höhere Drehmomente können auch Zahnkranze mit 95° und 98° Shore A und für sehr hohe Drehmomente ein Zahnkranz mit 64° Shore D eingesetzt werden, dieser ist sehr hart und hat eine geringe Dämpfung. Durch die aus Abb. 1 und Abb. 2 zu ersehende Balligkeit nehmen die Zähne des Zahnkranzes mit zunehmender Verformung eine überproportional wachsende Verformungsenergie auf (Seite 87). Der Wert der Federsteife CT des Zahnkranzes nimmt mit Vergrößerung des relativen Drehwinkels zu. Folglich arbeitet die Kupplung bei geringer Drehmomentübertragung relativ weich und mit zunehmendem Drehmoment immer härter. Hieraus ergibt sich eine progressive Federkennlinie gemäß Abb. 3. Die dynamische Federkennlinie hat einen geringfügig steileren Verlauf.

Die in Abb. 3 dargestellte Dämpfungsarbeit bewirkt die in Abb. 4 ersichtliche Dämpfung von Drehmomentstößen.

Ein besonderer Vorteil der progressiven Federkennlinie liegt im Resonanzverhalten der SPIDEX®-Kupplung. Da die kritische Resonanzdrehzahl abhängig von der Federsteife CT ist, letztere sich jedoch mit Verschiebung des Arbeitspunktes ändert, ergibt sich eine Verstimmung des Systems gemäß Abb. 5, welche die Gefahr des Aufschaukelns verringert.

Die progressive Kennlinie schützt somit vor allem die Kupplung gegen unzulässige Überbeanspruchung. Darüber hinaus kann die Federsteife CT durch eine entsprechende Wahl der Shorehärte beeinflusst werden. Eine größere Shorehärte verlagert die Resonanzdrehzahl in einen höheren, eine niedrigere Shorehärte in einen niedrigeren Bereich. Im Zweifelsfalle empfehlen wir eine Berechnung des Systems mittels der antriebs- und lastseitigen Massenträgheitsmomente.

Elastic couplings reduce intermittent short-period torsional shocks by briefly storing part of this shock energy elastically. Any degree of uneven movement and torque transference is consequently reduced. Elastic couplings suppress body resonance and therefore contribute to noise reduction. The elastic SPIDEX® coupling transmits the torque without the risk of breakdown and backlash-free. The convex generated profiled tooth crown, see Fig. 1, allows compensation of radial and angular displacements of the two connected shafts. It consists of a thermoplastic polyurethane elastomer that is loaded exclusively under pressure, designed for high abrasion resistance and elasticity, has good damping characteristics, is resistant to oils, greases, many solvents, atmospheric effects and ozone, as well as having a good resistance to hydrolysis in tropical conditions.

The operating temperature range is between -40 °C and +100 °C. Short temperature peaks up to +120 °C are admissible. For ambient temperatures above +100 °C contact R+L HYDRAULICS.

The standard hardness of the spider is 92° Shore A. For higher torques, a spider of 95° to 98° Shore A can be used, and for very high torques a spider with 64° Shore D, which is extremely hard and has a low damping effect. As Figures 1 and 2 show, the convex rim of the tooth absorbs a higher proportion of deformation energy as deformation increases (see p. 87). The torsional stiffness value CT of the tooth crown increases with the torsional angle. Consequently, the coupling is relatively soft under small load conditions and becomes progressively harder as the torque increases. This causes a progressive torsion curve, as shown in Fig. 3. The dynamic torsion curve has an insignificantly steeper course.

The damping energy shown in Fig. 3 results in the damping of torque shocks as shown in Fig. 4.

The special advantage of the progressive torsion characteristic is the resonance suppression achieved by the SPIDEX® coupling, as the critical resonance speed depends on the torsional stiffness CT (see Fig. 5). Hence, different load conditions change the resonance behaviour of the system, which may reduce the risk of resonances.

The progressive curve therefore mainly protects the coupling against inadmissible overstressing. Furthermore, the torsional rigidity CT of the spider can be influenced by the choice of an appropriate Shore hardness material. A larger Shore hardness moves the resonance speed higher, and a lower Shore hardness moves resonance speed into a lower range. If in doubt, we recommend a calculation of the system's dynamics by using the moments of inertia of the driving and driven sides.

PRODUKTEIGENSCHAFTEN FEATURES

- Drehelastisch
- Schwingungsdämpfend
- Axial steckbar
- Durchschlagsicher
- Wartungsfrei
- Nabenwerkstoffe: Aluminium (Al), Aluminium Druckguss (ALU), Grauguss (GG), Sphäroguss (GGG), Sinterstahl (Si), Stahl (St)
- Atex-Klassifizierung: siehe S. 181
- Torsional elasticity
- Damping
- Axial pluggable
- Safe against breakdown
- No maintenance
- Hub material: aluminium (Al), die-cast aluminium (ALU), cast iron (GG), SG iron (GGG), sintered steel (Si), steel (St)
- Atex classification: see p. 181

Abb. 1
Unbelasteter Polyurethan-Zahn

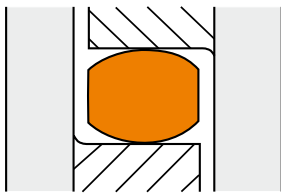


Fig. 1
Unloaded polyurethane tooth

Abb. 2
Belasteter Polyurethan-Zahn

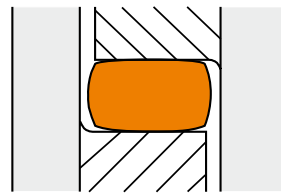


Fig. 2
Loaded polyurethane tooth

Abb. 3
Progressive Drehfederkennlinie mit Hystereseschleife

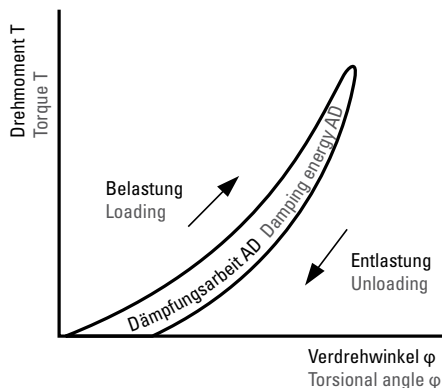


Fig. 3
Progressive torsion spring curve with hysteresis loop

Abb. 4
Vergleich Drehmomentstoß mit und ohne Dämpfung

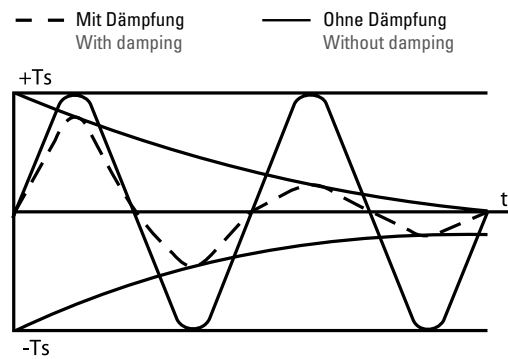


Fig. 4
Comparison of torque peak with and without damping

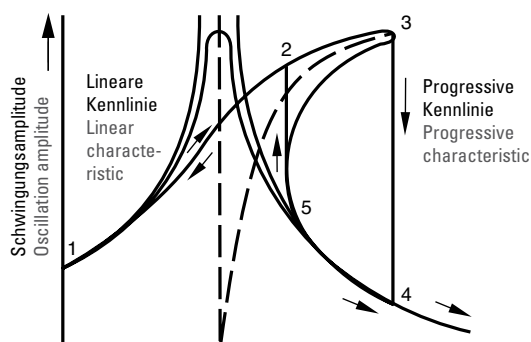


Abb. 5
Resonanzverhalten elastischer Kupplungen mit linear und progressiv ansteigender Drehfederkennlinie

Fig. 5
Resonance suppression of elastic couplings with linear and progressively increasing torsional characteristic

AUSWAHLPROZESS ZUR GRÖSSENBESTIMMUNG SELECTION PROCESS FOR SIZING DETERMINATION

Schritt 1: Bestimmung des Nenndrehmoments Ihrer Anwendung:

$$T_N \text{ [Nm]} = \frac{P \text{ [kW]} \times 9550}{n \text{ [1/min]}}$$

Schritt 2: Berechnung des Betriebsfaktors Ihrer Anwendung mit der Tabelle auf Seite 89.
Der Gesamtbetriebsfaktor (K) ergibt sich aus:

$$K = K1 \times K2 \times K3$$

Schritt 3: Berechnung des konstruktiven Drehmoments (T_{NK}) Ihrer Anwendung: Konstruktives Drehmoment (T_{NK}) = Nenndrehmoment (T_N) x Betriebsfaktor (K).

Schritt 4: Unter Verwendung der Elastomer-Leistungsdatentabellen auf der Seite 93 den Urethan-Shore-Härtegrad auswählen, der am besten den relativen Dämpfungsanforderungen Ihrer Anwendung entspricht.

Schritt 5: Finden Sie als nächstes die Spalten, in denen die Werte T_{KN} und T_{Kmax} in Nm gelistet sind und vergleichen Sie diese mit dem Wert T_{NK} für Ihre Anwendung. Stellen Sie sicher, dass die Werte des Zahnkranzes größer als die Anwendungswerte sind.

$$T_{KN} \text{ \& } T_{Kmax} > T_{NK}$$

Schritt 6: Nachdem die Größe unter Verwendung der Drehmomentwerte ausgewählt ist, stellen Sie mit Hilfe der Tabelle auf Seite 91 sicher, dass der erforderliche Bohrungsdurchmesser in die Kupplung passt.

Schritt 7: Überprüfen Sie sorgfältig das Gesamtmaß der Kupplung, um zu gewährleisten, dass die Kupplung in den Einbauraum passt.

Step 1: Determine the nominal torque of your application:

$$T_N \text{ [Nm]} = \frac{P \text{ [kW]} \times 9550}{n \text{ [1/min]}}$$

Step 2: Calculate your application service factor using the charts on page 89.
The total service factor (K) will be:

$$K = K1 \times K2 \times K3$$

Step 3: Calculate the design torque (T_{NK}) of your application: Design torque (T_{NK}) = nominal torque (T_N) x service factor (K).

Step 4: Using the elastomer performance data charts on page 93, select the urethane shore hardness which best corresponds to your relative damping needs in the application.

Step 5: Next find the columns listing T_{KN} and T_{Kmax} values listed in Nm and compare them against the T_{NK} figure for your application. Make sure that the spider/coupling size values are larger than the application values.

$$T_{KN} \text{ \& } T_{Kmax} > T_{NK}$$

Step 6: Once the size has been selected using the torque values, check the table on page 91 to make sure the bore size needed will fit in the coupling.

Step 7: Double check the overall dimensions of the coupling to ensure that it will fit in the space allowed for the coupling in the application.

Bei dem vorliegenden Auswahlprozess handelt es sich um ein vereinfachtes Verfahren zur Größenbestimmung unserer SPIDEX® Kupplung. Für eine genauere Auswahl ist die DIN 704 T2 anzuwenden. Die Welle-Nabe-Verbindung ist kundenseitig zu prüfen.

This process is a simplified procedure for determining the correct size when selecting one of our SPIDEX® couplings. Use DIN 704 T2 when making a precise selection. The shaft-hub connection has to be checked by the customer.

DEFINITION DER BEGRIFFE DEFINITION OF TERMS

T_N [Nm]	Nenndrehmoment der Anwendung	Nominal torque of the application
T_{Kmax} [Nm]	Maximales Drehmoment der Kupplung	Maximum torque of the coupling
P [kW]	Leistung in Kilowatt	Power in kilowatts
n [1/min]	Umdrehungen pro Minute	Revolutions per minute
Nm	Newtonmeter	Newton meters
T_{NK} [Nm]	Konstruktives Drehmoment der Anwendung	Constructional torque of the application
T_{KW} [Nm]	Wechseldrehmoment	Alternating torque
K	Betriebsfaktor	Application service factor

ANWENDUNGS-BETRIEBSFAKTOREN APPLICATION SERVICE FACTORS

K1

	Betriebsfaktor K1 Application service factor K1
<p>Gleichmäßiger Betrieb mit kleinen Beschleunigungsmassen. Hydraulik- und Zentrifugalpumpen, kleine Generatoren, Gebläse, Lüfter, Ventilatoren, Band-/Schraubenförderer. Uniform operation with small masses to be accelerated. Hydraulic and centrifugal pumps, light generators, blowers, fans, ventilators, belt/screw conveyors.</p>	1.0
<p>Gleichmäßiger Betrieb mit mittleren Beschleunigungsmassen. Blechbiegemaschinen, Holzbearbeitungsmaschinen, Walzwerke, Textilmaschinen, Mischer. Uniform operation with medium masses to be accelerated. Sheet metal bending machines, wood working machines, mills, textile machines, mixers.</p>	1.2
<p>Ungleichmäßiger Betrieb mit mittleren Beschleunigungsmassen. Rotierende Öfen, Druckpressen, Generatoren, Schredder, Wickelmaschinen, Spinnmaschinen, Pumpen für dickflüssige Fluide. Irregular operation with medium masses to be accelerated. Rotating ovens, printing presses, generators, shredders, winders, spinning machines, pumps for viscous fluids.</p>	1.3
<p>Ungleichmäßiger Betrieb und Stoßbelastungen mit mittleren Beschleunigungsmassen. Betonmischer, Fallhämmer, Seilbahnen, Papiermühlen, Kompressionspumpen, Propellerpumpen, Seilwinden, Zentrifugen. Irregular operation and shocks, with medium masses to be accelerated. Concrete mixers, drop hammers, cable cars, paper mills, compression pumps, propeller pumps, rope winders, centrifuges.</p>	1.4
<p>Ungleichmäßiger Betrieb und starke Stoßbelastungen mit großen Beschleunigungsmassen. Bagger, Hammermühlen, Kolbenpumpen, Pressen, Erdbohrmaschinen, Scheren, Schmiedepressen, Steinbrecher. Irregular operation and heavy shocks, with large masses to be accelerated. Excavators, hammer mills, piston pumps, presses, rotary boring machines, shears, forge presses, stone crushers.</p>	1.6
<p>Ungleichmäßiger Betrieb und sehr starke Stoßbelastungen mit sehr großen Beschleunigungsmassen. Kolbenkompressoren und Pumpen ohne Drehzahlregelung, schwere Walzensätze, Schweißmaschinen, Ziegelpressen, Steinbrecher. Irregular operation and very heavy shocks, with very large masses to be accelerated. Piston-type compressors and pumps without speed variations, heavy roller sets, welding machines, brick presses, stone crushers.</p>	1.8

K2 – FÜR ANLÄUFE PRO STUNDE

K2 – FOR STARTS PER HOUR

Anläufe pro Stunde Starts per hour	100	200	400	800
Betriebsfaktor K2 Service factor K2	1.0	1.2	1.4	1.6

K3 – FÜR UMGEBUNGSTEMPERATUREN

K3 – FOR AMBIENT TEMPERATURE

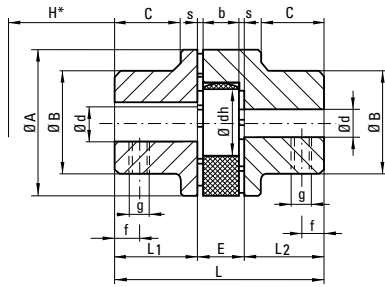
Zahnkranz Typ Insert type	-50 °C	-30 °C bis up to +30 °C	+40 °C	+50 °C	+60 °C	+70 °C	+80 °C	+90 °C	+100 °C	+110 °C	+120 °C
Standard	–	1.0	1.2	1.3	1.4	1.55	1.8	2.2	–	–	–
High Temperature	1.0	1.0	1.1	1.2	1.3	1.45	1.6	1.8	2.1	2.5	3.0

SPIDEX®-KUPPLUNGEN FÜR IEC-NORMMOTOREN, ZAHNKRANZ 92° SHORE A
SPIDEX® COUPLINGS FOR IEC-STANDARD MOTORS, SPIDER 92° SHORE A

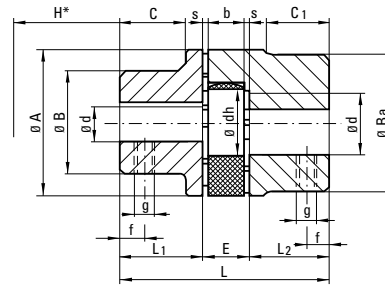
Motor- bau- größe Motor size	Welle Shaft D x l [mm]		n = 750 [1/min] Leistung Power		Kupp- lungs- größe Size of coupling	T _K max [Nm]	n = 1000 [1/min] Leistung Power		Kupp- lungs- größe Size of coupling	T _K max [Nm]	n = 1500 [1/min] Leistung Power		Kupp- lungs- größe Size of coupling	T _K max [Nm]	n = 3000 [1/min] Leistung Power		Kupp- lungs- größe Size of coupling	T _K max [Nm]
	= 1500 [1/min]	= 3000 [1/min]	P [kW]	T _N [Nm]			P [kW]	T _N [Nm]			P [kW]	T _N [Nm]			P [kW]	T _N [Nm]		
56	9 x 20		-	-	14/16	15	0.037	0.43	14/16	15	0.06	0.4	14/16	15	0.09	0.3	14/16	15
					15		0.045	0.52	15		0.09	0.6	15		0.12	0.4	15	
63	11 x 23		-	-	15	15	0.060	0.70	15	15	0.12	0.9	15	15	0.18	0.6	15	15
							0.090	1.10			0.18	1.2			0.25	0.9		
71	14 x 30		0.09	1.4	15	15	0.180	2.00	15	15	0.25	1.8	15	15	0.37	1.3	15	15
			0.12	1.8			0.250	2.80			0.37	2.5			0.55	1.9		
80	19 x 40		0.18	2.5	19/24	20	0.370	3.70	19/24	20	0.55	3.7	19/24	20	0.75	2.5	19/24	20
			0.25	3.5			0.550	5.50			0.75	5.0			1.10	3.7		
90 S	24 x 50		0.37	5.3	19/24	20	0.750	7.90	19/24	20	1.10	7.5	19/24	20	1.50	4.9	19/24	20
90 L			0.55	7.9			1.100	11.00			1.50	10.0			2.20	7.4		
100 L	28 x 60		0.75	11.0	24/32	70	1.500	15.00	24/32	70	2.20	15.0	24/32	70	3.00	9.8	24/32	70
112 M			1.10	16.0			2.200	22.00			3.00	20.0			4.00	13.0		
132 S	38 x 80		2.20	29.0	28/38	190	3.000	30.00	28/38	190	5.50	36.0	28/38	190	5.50	18.0	28/38	190
132 M			4.000	39.00			7.50	49.0			7.50	25.0						
			5.500	55.00			7.50	25.0										
160 M	42 x 110		4.00	54.0	38/45	380	7.500	74.00	38/45	380	11.00	72.0	38/45	380	11.00	35.0	38/45	380
160 L			5.50	74.0			15.00	98.0			15.00	60.0						
180 M			7.50	100.0			18.50	121.0			18.50	60.0						
180 L	48 x 110		-	-	42/55	530	-	-	42/55	530	18.50	144.0	42/55	530	22.00	72.0	42/55	530
200 L			11.00	147.0			22.00	144.0										
225 S	60 x 140		18.50	245.0	48/60	620	-	-	48/60	620	37.00	245.0	48/60	620	37.00	117.0	42/55	530
225 M			22.00	294.0			30.000	292.00			45.00	294.0			45.00	146.0		
250 M	65 x 140	60 x 140	30.00	390.0	65/75	1250	37.000	361.00	55/70	820	55.00	357.0	55/70	820	55.00	176.0	48/60	620
280 S	75 x 140	65 x 140	37.00	490.0	65/75	1250	45.000	440.00	65/75	1250	75.00	487.0	65/75	1250	75.00	245.0	55/70	820
280 M			45.00	585.0			55.000	536.00			90.00	584.0			90.00	294.0		
315 S	80 x 170	65 x 140	55.00	715.0	75/90	2560	75.000	730.00	75/90	2560	110.00	714.0	75/90	2560	110.00	350.0	55/70	820
315 M			75.00	970.0			90.000	876.00			132.00	857.0			132.00	420.0		
315 L			90.00	1170.0	90/100	4800	110.000	1070.00	90/100	4800	160.00	1030.0	90/100	4800	160.00	513.0	65/75	1250
			110.00	1420.0			132.000	1280.00			200.00	1290.0			200.00	641.0		
355 L	95 x 170	75 x 140	132.00	1710.0	90/100	4800	160.000	1550.00	90/100	4800	250.00	1610.0	90/100	4800	250.00	801.0	75/90	2560
			160.00	2070.0			200.000	1930.00			315.00	2020.0			315.00	1010.0		
			200.00	2580.0	250.000	2420.00	315.00	2020.0										
400 L	100 x 210	80 x 170	250.00	3230.0	110/125	9600	315.000	3040.00	100/110	6600	355.00	2280.0	100/110	6600	355.00	1140.0	90/100	4800
			400.00	1280.0			400.00	2560.0			400.00	1280.0						

Die Kupplungsvorauswahl erfolgte für den Normalbetrieb ohne Berücksichtigung von Betriebsfaktoren.
 Coupling selection made for normal operation. For other conditions please notify the operational factors.

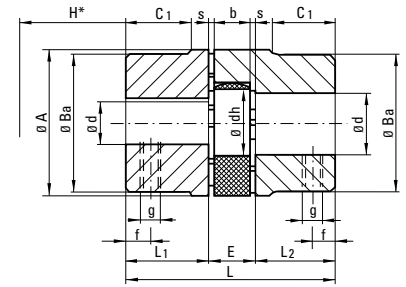
ABMESSUNGEN
DIMENSIONS



Nabenkombination A/A
Hub combination A/A



Nabenkombination A/B
Hub combination A/B



Nabenkombination B/B
Hub combination B/B

SPIDEX®	Fertigbohrung Finish bore [mm]				Abmessungen Dimensions [mm]														Gewicht Weight [kg]	Naben Sonderlänge Special hub length [mm]
	Nabe A Hub A		Nabe B Hub B		A	B	Ba	L	L1/L2	E	s	b	C	C1	dh	g	f	H*		
	min	max	min	max																
Werkstoff: Aluminium Druckguss (ALU), Aluminium (Al) Material: die-cast aluminium (ALU), Aluminium (Al)																				
A15	-	-	4	15	26	-	26	28	10	8	1.0	6	-	-	12	M5	5	8	0.025	-
A19/24	6	19	19	24	40	32	39	66	25	16	2.0	12	20	21	18	M5	10	14	0.130	55
A24/32	8	24	16	32	55	40	53	78	30	18		14	24	26	27			M5	16	0.260
A28/38	10	28	28	38	65	48	63	90	35	20	2.5	15	28	29	30	M6	15	18	0.460	60
A38/45	14	38	38	45	80	66	79	114	45	24	3.0	18	37	39	38			M8	19	0.900
Werkstoff: Grauguss (GG), Sphäroguss (GGG), Stahl (St), Sinterstahl (Si) Material: cast iron (GG), SG iron (GGG), steel (St), sintered steel (Si)																				
A14/16 St	-	-	4	16	30	-	30	35	11	13	1.5	10	-	-	10	M4	5	12	0.140	18.5
A19/24 GG/St/Si	6	19	12	24	40	32	39	66	25	16	2.0	12	20	21	18			M5	10	14
A24/32 GG/St/Si	10	24	14	32	55	40	52	78	30	18		14	24	26	27	M6	15			16
A28/38 GG/St/Si	12	28	28	38	65	48	62	90	35	20	2.5	15	28	29	30			M8	20	18
A38/45 GG/GGG/St/Si	14	38	38	45	80	66	77	114	45	24	3.0	18	37	37	38	M10	25			19
A42/55 GG/GGG/St/Si	19	42	42	55	95	75	94	126	50	26	3.0	20	40	40	46			M16	30	21
A48/60 GG/GGG/St/Si	19	48	48	60	105	85	102	140	56	28	3.5	21	45	45	51	M10	25			22
A55/70 GG/GGG/St	19	55	55	70	120	98	118	160	65	30	4.0	22	52	52	60			M10	25	23
A65/75 GG/GGG/St	22	65	65	75	135	115	132	185	75	35	4.5	26	61	59	68	M10	25			27
A75/90 GG/GGG/St	30	75	75	90	160	135	158	210	85	40	5.0	30	69	65	80			M10	25	31
A90/100 GG/GGG/St	40	90	90	100	200	160	180	245	100	45	5.5	34	81	81	100	M16	30			35
A100/110 GG/GGG/St	-	-	55	110	225	-	200	270	110	50	6.0	38	-	89	113			M16	30	39
A110/125 GG/GGG/St	-	-	65	125	255	-	230	295	120	55	6.5	42	-	96	127	M16	30			43
A125/145 GG/GGG/St	-	-	65	145	290	-	265	340	140	60	7.0	46	-	112	147			M16	30	47

H* ist das Mindestmaß, um welches die Aggregate auseinander geschoben werden müssen, um einen radialen Ausbau zu ermöglichen. Fertigbohrung nach ISO-Passung H7, Passfedernut nach DIN 6885, Blatt 1 (JS9). Das Gewicht und Massenträgheitsmoment beziehen sich auf die Werkstoffe Al/GG/GGG bei max. möglichem Durchmesser d ohne Nut.

H* is the minimum dimension required for the disassembly of the aggregates in the radial direction. Finish bore acc. to ISO standard H7, keyway acc. to DIN 6885, sheet 1 (JS9). Weight and moment of inertia in relation to the materials Al/GG/GGG with max. diameter without keyway.

STANDARDPROGRAMM

- A Naben und B Naben in Aluminium Druckguss „ALU“, Aluminium „Al“ und Grauguss „GG“
- B Naben in Sphäroguss „GGG“, Stahl „St“, Sinterstahl „Si“
- Sonderanfertigungen lieferbar
- Baureihen 140/160/180 auf Anfrage

STANDARD PROGRAM

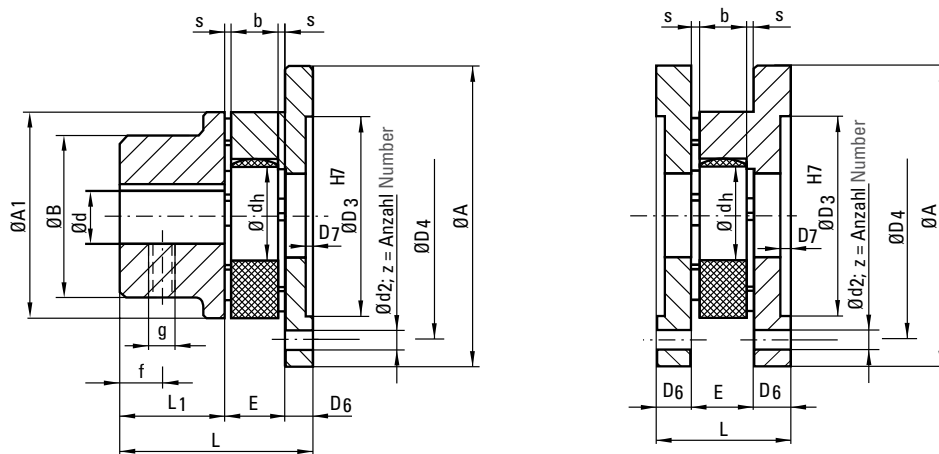
- A hubs and B hubs made of die-cast aluminium “ALU”, Aluminium “Al” and cast iron “GG”
- B hubs made of SG iron “GGG”, steel “St”, sintered steel “Si”
- Custom-made versions available
- Series 140/160/180 on request

MASSENTRÄGHEITSMOMENTE J [kg m²] (Standardnabe mit maximalem Bohrungsdurchmesser ohne Nut)

MOMENT OF INERTIA J [kg m²] (Standard hub with max. diameter of bore without keyway)

Nabenteil Part of coupling	Material Material	Kupplungsgröße Coupling size														
		14/16	15	19/24	24/32	28/38	38/45	42/55	48/60	55/70	65/75	75/90	90/100	100/110	110/125	125/145
Nabe A Hub A	ALU/Al	-	-	0.000010	0.000040	0.000100	0.000350	-	-	-	-	-	-	-	-	
	GG/GGG/St	-	-	0.000050	0.000250	0.000400	0.001100	0.002000	0.003000	0.006000	0.012500	0.025000	0.069000	-	-	
Nabe B Hub B	ALU/Al	-	0.000004	0.000020	0.000090	0.000200	0.000450	-	-	-	-	-	-	-		
	GG/GGG/St	0.000020	-	0.000050	0.000200	0.000700	0.001000	0.003000	0.005000	0.010000	0.018300	0.041000	0.090000	0.154000	0.091000	0.575000
Zahnkranz Spider	PU	-	-	0.000003	0.000010	0.000020	0.000050	0.000100	0.000200	0.000300	0.000500	0.002000	0.004000	0.007000	0.015000	0.025000

ABMESSUNGEN SPIDEX®-FLANSCHKUPPLUNGEN
DIMENSIONS SPIDEX® FLANGE COUPLINGS



BAUREIHE F
SERIES F

SPIDEX®	Fertigbohrung ¹⁾ Finish bore ¹⁾ [mm]		Abmessungen Dimensions [mm]													Gewicht Weight [kg]	Massenträgheitsmoment ²⁾ Moment of inertia ²⁾ J [kg m ²]				
	min	max ⁴⁾	A	A1	B	L1	L	E	s	b	dh	g	f	D6	D7			d2 DIN 69	z Anzahl Number	D3	D4
F 28	10	28	100	65	65	35	65	20	2.5	15	30	M8	15	10	1.5	7	6	65	80	1.18	0.0012
F 38	14	38	115	80	66	45	79	24	3.0	18	38	M8	15	10	1.5	7	6	80	95	1.87	0.0023
F 42	19	42	140	95	75	50	88	26	3.0	20	46	M8	20	12	2.0	9	6	95	115	3.06	0.0054
F 48	19	48	150	105	85	56	96	28	3.5	21	51	M8	20	12	2.0	9	8	105	125	3.88	0.0080
F 55	19	55	175	120	98	65	111	30	4.0	22	60	M10	20	16	2.0	11	8	120	145	6.21	0.0178
F 65	22	65	190	135	115	75	126	35	4.5	26	68	M10	20	16	2.0	11	10	135	160	8.63	0.0293
F 75	30	75	215	160	135	85	144	40	5.0	30	80	M10	25	19	2.5	14	10	160	185	13.20	0.0595
F 90	40	90	260	200	160	100	165	45	5.5	34	100	M12	30	20	3.0	14	12	200	225	22.00	0.1443

BAUREIHE FF
SERIES FF

SPIDEX®	Abmessungen Dimensions [mm]												Gewicht Weight [kg]	Massenträgheitsmoment ²⁾ Moment of inertia ²⁾ J [kg m ²]
	A	L	E	s	b	dh	D6	D7	d2 DIN 69 ³⁾	z Anzahl Number	D3	D4		
FF 28	100	40	20	2.5	15	30	10	1.5	7	6	65	80	1.19	0.0015
FF 38	115	44	24	3.0	18	38	10	1.5	7	6	80	95	1.66	0.0028
FF 42	140	50	26	3.0	20	46	12	2.0	9	6	95	115	2.91	0.0072
FF 48	150	52	28	3.5	21	51	12	2.0	9	8	105	125	3.35	0.0092
FF 55	175	62	30	4.0	22	60	16	2.0	11	8	120	145	5.78	0.0230
FF 65	190	67	35	4.5	26	68	16	2.0	11	10	135	160	7.13	0.0340
FF 75	215	78	40	5.0	30	80	19	2.5	14	10	160	185	10.50	0.0650
FF 90	260	85	45	5.5	34	100	20	3.0	14	12	200	225	16.50	0.1500

1) Fertigbohrung nach ISO-Passung H7, Passfedernut nach DIN 6885, Blatt 1 (JS9).
 2) Gewicht und Massenträgheitsmoment für Werkstoffe GG/GGG bei maximalem Bohrungsdurchmesser ohne Nut.
 3) Wenn Gewindebohrungen anstatt Durchgangsbohrungen benötigt werden, ändert sich die Flanschbezeichnung in BF bzw. BFF.
 4) Wenn größere Fertigbohrungen benötigt werden, können B-Naben verwendet werden.

1) Finish bore acc. to ISO standard H7, keyway acc. to DIN 6885, sheet 1 (JS9).
 2) Weight and moment of inertia in relation to the materials GG/GGG with max. diameter without keyway.
 3) If threaded bores are required instead of through bores, flange designation is changed to "BF" or "BFF".
 4) If larger bore diameters are required, hub type B may be used.

TYPENBEZEICHNUNG FÜR SPIDEX®

MODEL TYPE FOR SPIDEX®

TYPENBEZEICHNUNG KUPPLUNGSNABE

MODEL TYPE OF HUB

KL		ST		A38/45 .		A35 x 31		L = 70		S0			
Standard Standard	-							Verlängerte Naben Extended hub length					
Klemmnabe Clamping hub	KL							-	Standard Standard				
								70	Siehe Seite 91 See page 91				
Nabenwerkstoff Material of hub		Nabengröße/Nabenausführung Size/Design of hub		Beispiel Fertigbohrung Example finish bore		Sonderbearbeitung Special machining							
Aluminium Aluminium	Al	Nabenausführung A Hub A	A15	Nabenausführung B Hub B	A14/16	Ung.	Ungebohrt Unbored	-	Standard Standard				
Aluminium Druckguss Die-cast aluminium	ALU		A19		A19/24	Vorg.	Vorgebohrt Prebored	S0	Sonderzeichnung Special drawing				
Sinterstahl Sintered steel	Si		A24		A24/32	38H7	Metrisch* Metric*						
Grauguss Cast iron	GG		A28		A28/38	B17	Kegelig** Tapered**						
Sphäroguss SG iron	GGG		A38		A38/45	F	Zöllig*** Inch bored***						
Stahl Steel	St		A42		A42/55	Profile	SAE	SAE 16/32Z13***					
			A48		A48/60		DIN 5482	A35x31***					
			A55		A55/70			DIN 5480	N30x2x14x9G***				
			A65		A65/75								
			A75		A75/90								
		A90	A90/100										
		A100	A100/110										
		A110	A110/125										
		A125	A125/145										

* Siehe Seite 95 See page 95
 ** Siehe Seite 97 See page 97
 *** Siehe Seite 96 See page 96

TYPENBEZEICHNUNG KUPPLUNGSFLANSCH

MODEL TYPE OF FLANGE

GGG		A38 . FLANSCH		F	
Flanschwerkstoff Material of flange		FLANGE		Flanschausführung Design of flange	
Sphäroguss SG iron GGG40	GGG	Flanschttyp Type of flange	A28	-	Ungebohrt Unbored
			A38	F	Durchgangslöcher Through bores
			A42	BF	Gewindebohrungen Threaded bores
			A48	CFA	Ausführung für Hydraulikpumpen Fabrikat LINDE Designed for hydraulic pumps manufacturer LINDE
			A55	CFB	
			A65	CFD	
			A75		
			A90		
		A100			

STANDARD-ZAHNKRÄNZE
STANDARD SPIDERS



Zahnkranz Polyurethan 92° Shore A
Spider polyurethane 92° Shore A

- Weiß / White
- Dauertemperatur -40 bis +90 °C
Continuous temperature -40 to +90 °C
- Max. Temperatur kurzzeitig -50 bis +120 °C
Max. short-term temperature -50 to +120 °C
- Allgemeine Antriebe
Normal drives

Zahnkranz Polyurethan 95/98° Shore A
Spider polyurethane 95/98° Shore A

- Rot / Red
- Dauertemperatur -30 bis +90 °C
Continuous temperature -30 to +90 °C
- Max. Temperatur kurzzeitig -40 bis +120 °C
Max. short-term temperature -40 to +120 °C
- Allgemeine Antriebe mit erhöhten Belastungen
Normal drives with high performance

Zahnkranz Polyurethan 64° Shore D
Spider polyurethane 64° Shore D

- Grün / Green
- Dauertemperatur -20 bis +110 °C
Continuous temperature -20 to +110 °C
- Max. Temperatur kurzzeitig -30 bis +120 °C
Max. short-term temperature -30 to +120 °C
- Hohe Belastbarkeit mit geringem Verdrehwinkel
High performance with small torsional angle

TECHNISCHE DATEN
TECHNICAL DATA

Zahnkranz Spider	Größe Size	Drehmoment Torque [Nm]			Max. Drehzahl Max. RPM n [1/min]		Verdrehwinkel Torsional angle		Drehfedersteife Torsional stiffness C _{dyn} [Nm/rad]				Verhältnis-mäßige Dämpfung Relative damping
		Nenn Contin T _{KN}	Maximal Maximum T _{Kmax}	Wechsel Alternat. T _{KW}	v*		T _{KN} Φ _{KN}	T _{Kmax} Φ _{Kmax}	1.00 T _{KN}	0.75 T _{KN}	0.5 T _{KN}	0.25 T _{KN}	
					30 m/s	40 m/s							
92° Shore A Farbe: Weiß Colour: White	14/16, 15	7.5	15	2.0	19000	–	3.2°	5°	0.38 x 10 ³	0.31 x 10 ³	0.24 x 10 ³	0.14 x 10 ³	0.75
	19/24	10.0	20	2.6	14000	19000			1.28 x 10 ³	1.05 x 10 ³	0.80 x 10 ³	0.47 x 10 ³	
	24/32	35.0	70	9.1	10600	14000			4.86 x 10 ³	3.98 x 10 ³	3.01 x 10 ³	1.79 x 10 ³	
	28/38	95.0	190	25.0	8500	11800			10.90 x 10 ³	8.94 x 10 ³	6.76 x 10 ³	4.01 x 10 ³	
	38/45	190.0	380	49.0	7100	9500			21.05 x 10 ³	17.26 x 10 ³	13.05 x 10 ³	7.74 x 10 ³	
	42/55	265.0	530	69.0	6000	8000			23.74 x 10 ³	19.47 x 10 ³	14.72 x 10 ³	8.73 x 10 ³	
	48/60	310.0	620	81.0	5600	7100			36.70 x 10 ³	30.09 x 10 ³	22.75 x 10 ³	13.49 x 10 ³	
	55/70	410.0	820	107.0	4750	6300			50.72 x 10 ³	41.59 x 10 ³	31.45 x 10 ³	18.64 x 10 ³	
	65/75	625.0	1250	163.0	4250	5600			97.13 x 10 ³	79.65 x 10 ³	60.22 x 10 ³	35.70 x 10 ³	
	75/90	1280.0	2560	333.0	3550	4750			113.32 x 10 ³	92.92 x 10 ³	70.26 x 10 ³	41.65 x 10 ³	
	90/100	2400.0	4800	624.0	2800	3750			190.09 x 10 ³	155.87 x 10 ³	117.86 x 10 ³	69.86 x 10 ³	
	100/110	3300.0	6600	858.0	2500	3350			253.08 x 10 ³	207.53 x 10 ³	156.91 x 10 ³	93.01 x 10 ³	
	110/125	4800.0	9600	1248.0	2240	3000			311.61 x 10 ³	255.52 x 10 ³	193.20 x 10 ³	114.52 x 10 ³	
125/145	6650.0	13300	1729.0	2000	2650	474.86 x 10 ³	389.39 x 10 ³	294.41 x 10 ³	174.51 x 10 ³				
98° Shore A Farbe: Rot Colour: Red	14/16, 15	12.5	25	3.3	19000	–	3.2°	5°	0.56 x 10 ³	0.46 x 10 ³	0.35 x 10 ³	0.21 x 10 ³	0.70
	19/24	17.0	34	4.4	14000	19000			2.92 x 10 ³	2.39 x 10 ³	1.81 x 10 ³	1.07 x 10 ³	
	24/32	60.0	120	16.0	10600	14000			9.93 x 10 ³	8.14 x 10 ³	6.16 x 10 ³	3.65 x 10 ³	
	28/38	160.0	320	42.0	8500	11800			26.77 x 10 ³	21.95 x 10 ³	16.60 x 10 ³	9.84 x 10 ³	
	38/45	325.0	650	85.0	7100	9500			48.57 x 10 ³	39.83 x 10 ³	30.11 x 10 ³	17.85 x 10 ³	
	42/55	450.0	900	117.0	6000	8000			54.50 x 10 ³	44.69 x 10 ³	33.79 x 10 ³	20.03 x 10 ³	
	48/60	525.0	1050	137.0	5600	7100			65.29 x 10 ³	53.54 x 10 ³	40.48 x 10 ³	24.00 x 10 ³	
	55/70	685.0	1370	178.0	4750	6300			94.97 x 10 ³	77.88 x 10 ³	58.88 x 10 ³	34.90 x 10 ³	
95° Shore A Farbe: Rot Colour: Red	65/75	940.0	1880	244.0	4250	5600	3.2°	5°	129.51 x 10 ³	106.20 x 10 ³	80.30 x 10 ³	47.60 x 10 ³	0.60
	75/90	1920.0	3840	499.0	3550	4750			197.50 x 10 ³	161.95 x 10 ³	122.45 x 10 ³	72.58 x 10 ³	
	90/100	3600.0	7200	936.0	2800	3750			312.20 x 10 ³	256.00 x 10 ³	193.56 x 10 ³	114.73 x 10 ³	
	100/110	4950.0	9900	1287.0	2500	3350			383.26 x 10 ³	314.27 x 10 ³	237.62 x 10 ³	140.85 x 10 ³	
95° Shore A Farbe: Natur Colour: Nature	110/125	7200.0	14400	1872.0	2240	3000	3.2°	5°	690.06 x 10 ³	565.85 x 10 ³	427.84 x 10 ³	253.60 x 10 ³	0.60
	125/145	10000.0	20000	2600.0	2000	2650			1343.64 x 10 ³	1101.79 x 10 ³	833.06 x 10 ³	493.79 x 10 ³	
	24/32	75.0	150	19.5	10600	14000			15.11 x 10 ³	12.39 x 10 ³	9.37 x 10 ³	5.55 x 10 ³	
64° Shore D** Farbe: Grün Colour: Green	28/38	200.0	400	52.0	8500	11800	2.5°	3.6°	27.52 x 10 ³	22.57 x 10 ³	17.06 x 10 ³	10.12 x 10 ³	0.60
	38/45	405.0	810	105.0	7100	9500			70.15 x 10 ³	57.52 x 10 ³	43.49 x 10 ³	25.78 x 10 ³	
	42/55	560.0	1120	146.0	6000	8000			79.86 x 10 ³	65.49 x 10 ³	49.52 x 10 ³	29.35 x 10 ³	
	48/60	655.0	1310	170.0	5600	7100			95.51 x 10 ³	78.32 x 10 ³	59.22 x 10 ³	35.10 x 10 ³	
	55/70	825.0	1650	215.0	4750	6300			107.52 x 10 ³	88.50 x 10 ³	66.91 x 10 ³	39.66 x 10 ³	
	65/75	1175.0	2350	306.0	4250	5600			151.09 x 10 ³	123.90 x 10 ³	93.68 x 10 ³	55.53 x 10 ³	
	75/90	2400.0	4800	624.0	3550	4750			248.22 x 10 ³	203.54 x 10 ³	153.90 x 10 ³	91.22 x 10 ³	
	90/100	4500.0	9000	1170.0	2800	3750			674.52 x 10 ³	553.11 x 10 ³	418.20 x 10 ³	247.89 x 10 ³	

* Bei Umfangsgeschwindigkeit über V = 30 m/s ist dynamisches Wuchten erforderlich. ** Nur in Verbindung mit Stahl-Naben

* For speeds of over V = 30 m/s dynamic balancing is necessary. ** Only with steel hubs

HighTemp-ZAHNKRÄNZE HighTemp SPIDERS

Dauertemperatur -50 bis +120 °C bis Größe 55
Continuous temperature -50 to +120 °C up to size 55



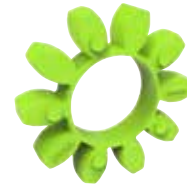
Zahnkranz HighTemp 92° Shore A
Spider HighTemp 92° Shore A

- Gelb / Yellow
- Allgemeine Antriebe / Normal drives
- Erhöhte Lebensdauer / Increased durability



Zahnkranz HighTemp 95/98° Shore A
Spider HighTemp 95/98° Shore A

- Hellrot / Light red
- Allgemeine Antriebe mit erhöhter Belastung
Normal drives with high performance
- Erhöhte Lebensdauer / Increased durability



Zahnkranz HighTemp 64° Shore D
Spider HighTemp 64° Shore D

- Hellgrün / Light green
- Hohe Belastbarkeit mit geringem Verdrehwinkel
High performance with small torsional angle
- Erhöhte Lebensdauer / Increased durability

BASISPROGRAMM METRISCHE BOHRUNGEN STANDARD METRIC BORES

Typ Type	Nabe Hub	Material Material	Fertigbohrung ISO-Passung H7, Nut nach DIN 6885, Blatt 1 Finish bore acc. to ISO standard H7, keyway acc. to DIN 6885, sheet 1																											
			6	7	8	9	10	11	12	14	15	16	17	18	19	20	22	24	25	28	30	32	35	38	40	42	45	48	50	55
A14/16	B	St			x	x	x	x	x	x	x																			
A14/16	L = 18.5						x	x	x	x																				
A15	B	Al	x	x	x	x	x	x	x	x	x																			
A19	A	Al	x	x	x	x	x	x	x	x	x	x	x	x																
A19/24	B																													
A19/24	L = 55.0																													
A19	A	GG							x	x	x	x	x	x	x															
A19/24	B																													
A24	A	Al							x	x	x	x	x	x	x	x														
A24/32	B																													
A24/32	L = 60.0																													
A24	A	GG																												
A24/32	B																													
A24/32	L = 60.0																													
A28	A	Al																												
A28/38	B																													
A28/38	L = 60.0																													
A28	A	GG																												
A28/38	B																													
A28/38	L = 80.0																													
A38	A	Al																												
A38/45	B																													
A38/45	L = 70.0																													
A38	A	GG																												
A38/45	B																													
A38/45	L = 80.0																													
A38/45	L = 110.0																													
A42	A	GG																												
A42/55	B																													
A42/55	L = 110.0																													
A48	A	GG																												
A48/60	B																													
A48/60	L = 110.0																													

Typ Type	Nabe Hub	Material Material	Fertigbohrung ISO-Passung H7, Nut nach DIN 6885, Blatt 1 Finish bore acc. to ISO standard H7, keyway acc. to DIN 6885, sheet 1																										
			20	22	24	25	28	30	32	35	38	40	42	45	48	50	55	60	63	65	70	75	80	85	90	100	110		
A55	A	GG																											
A55/70	B																												
A55/70	L = 140.0																												
A65	A	GG																											
A65/75	B																												
A65/75	L = 140.0																												
A75	A	GG																											
A75/90	B																												
A90	A	GG																											
A90/100	B																												
A90/100	L = 110.0																												

BASISPROGRAMM ZOLLBOHRUNGEN

STANDARD INCH BORES

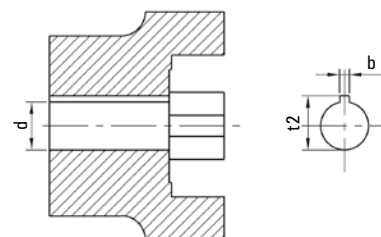
Typ Type	Nabe Hub	Material Material	V	TA	DNC	S	E	ES	ED	DNH	Ad	AS	A	G	F	B	Bs	H	Hs	Sb	Sd	Js	K	M	C	N	L	KS	NM	D	P	W	
A19	A	Al	x	x	x				x	x	x	x	x																				
A19/24	B													x		x																	
A19	A	GG	x	x				x	x	x			x																				
A19/24	B													x	x																		
A24	A	Al		x	x	x	x	x	x	x	x	x	x	x	x																		
A24/32	B															x	x		x	x				x									
A24	A	GG		x		x		x	x	x	x	x	x	x	x																		
A24/32	B																x			x		x	x										
A28	A	Al		x				x		x			x	x	x		x																
A28/38	B																					x	x	x	x	x							
A28	A	GG								x			x	x	x		x																
A28/38	B																				x	x	x	x	x								
A38	A	Al							x	x		x	x	x	x		x		x	x	x	x	x	x	x								
A38/45	B																																
A38	A	GG												x	x		x					x											
A38/45	B																																
A42	A	GG												x	x		x																
A42/55	B																																
A48	A	GG												x	x																		
A48/60	B																																

Typ Type	Nabe Hub	Material Material	G	F	K	M	C	N	L	NM	DS	D	P	W	WN	WA	WK
A55	A	GG	x	x	x	x	x	x	x	x							
A55/70	B												x	x			
A65	A	GG			x	x	x	x	x			x		x			
A65/75	B														x		
A75	A	GG			x		x		x		x	x		x			
A75/90	B															x	
A90	A	GG							x		x	x					x

ABMESSUNGEN ZOLLBOHRUNGEN

DIMENSIONS INCH BORES

Code	Ø d [mm]	b [mm]	t2 [mm]	Code	Ø d [mm]	b [mm]	t2 [mm]	Code	Ø d [mm]	b [mm]	t2 [mm]
		+0.05	+0.2			+0.05	+0.2			+0.05	+0.2
V	11.110 H7	3.18	12.34	G	22.22 +0.030	4.75	24.70	C	38.070 +0.030	9.55	43.0
TA	12.700 +0.030	3.17	14.30	F	22.22 +0.030	6.35	25.20	N	41.290 +0.030	9.55	46.1
DNC	13.450 H7	3.17	14.90	B	25.37 +0.030	4.78	27.80	L	44.450 +0.030	11.11	49.5
S	15.870 +0.030	3.97	17.90	BS	25.38 +0.030	6.37	28.30	NM	47.625 +0.030	12.73	53.4
E	15.870 +0.030	3.17	17.50	H	25.40 +0.030	4.78	27.80	DS	50.770 +0.030	12.73	56.4
ES	15.880 +0.030	4.00	17.70	SB	28.60 +0.020	6.35	32.10	D	50.800 +0.030	12.73	55.1
Ed	15.890 +0.020	4.75	18.30	SD	28.58 +0.030	7.93	32.10	P	53.950 +0.030	12.73	59.6
DNH	17.465 H7	4.75	19.60	JS	31.75 +0.030	6.35	34.62	W	60.370 +0.030	15.87	68.8
Ad	19.020 +0.030	3.17	20.70	K	31.75 K7	7.93	35.50	WN	73.025 +0.030	19.05	83.0
AS	19.020 +0.030	4.78	21.30	KS	31.75 +0.030	7.93	36.60	WA	85.780 +0.030	22.22	97.3
A	19.050 +0.030	4.78	21.30	M	34.94 +0.030	7.93	39.00	WK	92.080 +0.030	22.22	103.3



VERZÄHNUNGSVARIANTEN

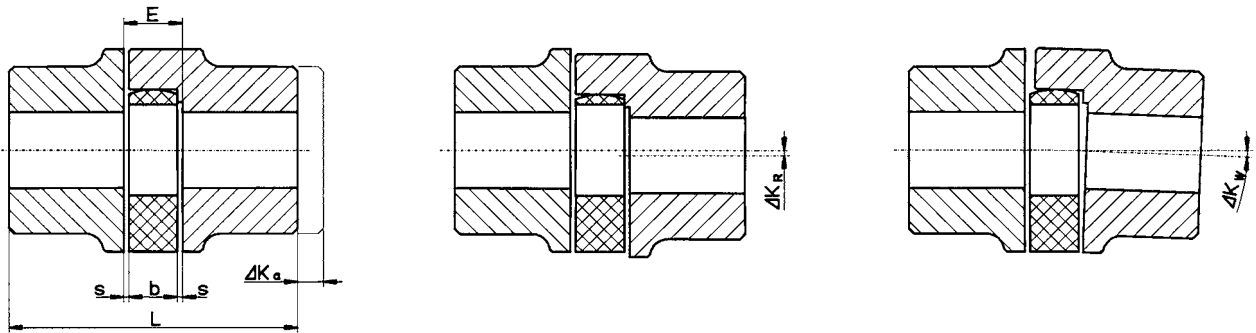
STANDARD SPLINES

Profil DIN 5480 Spline DIN 5480	Profil DIN 5482 Spline DIN 5482	Profil SAE Spline SAE
N 20 x 1.25 x 14 x 9H	A 17 x 14	16/32 x 9 J 498 B
N 25 x 1.25 x 18 x 9H	A 28 x 25	16/32 x 11 J 498 B
N 30 x 2 x 14 x 9H	A 30 x 27	16/32 x 13 J 498 B
N 35 x 2 x 16 x 9H	A 35 x 31	16/32 x 15 J 498 B
N 40 x 2 x 18 x 9H	A 40 x 36	16/32 x 21 J 498 B
N 45 x 2 x 21 x 9H	A 45 x 41	16/32 x 23 J 498 B
N 50 x 2 x 24 x 9G	A 48 x 44	16/32 x 27 J 498 B
N 55 x 2 x 26 x 9G	A 50 x 45	12/24 x 14 J 498 B
N 60 x 2 x 28 x 9G	A 58 x 53	12/24 x 17 J 498 B
N 70 x 3 x 22 x 9H	A 70 x 64	8/16 x 13 J 498 B
N 80 x 3 x 25 x 7H		13/4 x 6 J 498 B
N 90 x 3 x 28 x 9G		

Kupplungsnaben mit Verzahnung sind vorzugsweise als Klemmnabe einzusetzen!
Erhältlich jedoch auch ohne Klemmung mit Gewindestift.

Coupling hubs with spline are recommended as clamping hub!
Available also with set screw.

MAXIMAL ZULÄSSIGE VERLAGERUNGSWERTE FÜR ZAHNKRANZHÄRTEN 92°, 95°, 98° SHORE A
MAX. PERMISSIBLE DISPLACEMENT VALUES FOR SPIDERS 92°, 95°, 98° SHORE A



SPIDEX®	Abmessungen Dimensions [mm]				Axialversatz Axial displacement ΔKa [mm]	Radialversatz Radial displacement ΔKr [mm]				Winkerversatz Angular displacement ΔKw [°]			
	L	E	b	s		Drehzahl Rotation n [1/min]				Drehzahl Rotation n [1/min]			
						750	1000	1500	3000	750	1000	1500	3000
A14	35	13	10	1.5	1.0	0.22	0.20	0.16	0.11	1.3	1.3	1.2	1.1
A15	28	8	6	1.0		0.27	0.24	0.20	0.13				
A19	66	16	12	2.0	1.2	0.30	0.27	0.22	0.15	1.1	1.0	0.9	0.8
A24	78	18	14	2.0	1.4	0.34	0.30	0.25	0.17				
A28	90	20	15	2.5	1.5	0.38	0.35	0.28	0.19	1.2	1.1	1.0	0.9
A38	114	24	18	3.0	1.8	0.43	0.38	0.32	0.21				
A42	126	26	20	3.0	2.0	0.50	0.44	0.36	0.25	1.3	1.2	1.1	1.0
A48	140	28	21	3.5	2.1	0.54	0.46	0.38	0.26				
A55	160	30	22	4.0	2.2	0.56	0.50	0.42	0.28	1.3	1.2	1.2	1.1
A65	185	35	26	4.5	2.6	0.65	0.58	0.48	0.32				
A75	210	40	30	5.0	3.0	0.68	0.60	0.50	0.34	1.3	1.3	1.2	1.1
A90	245	45	34	5.5	3.4	0.71	0.64	0.52	0.36				
A100	270	50	38	6.0	3.8	0.75	0.67	0.55	0.38	1.3	1.3	1.3	1.1
A110	295	55	42	6.5	4.2	0.80	0.70	0.60	–				
A125	340	60	46	7.0	4.6	–	–	–	–	–	–	–	–

- Das Längenmaß L vergrößert sich um die angegebenen ΔKa-Werte.
- Die aufgeführten Verlagerungswerte sind allgemeine Richtwerte.
- Bei gleichzeitigem Winkel- und Radialversatz können die angegebenen Werte nur anteilmäßig ausgenutzt werden.
- Die Tabellenwerte sind gültig für eine Betriebstemperatur T = +30 °C. Bei einer Temperaturerhöhung müssen die max. zulässigen Radial- und Winkelverlagerungswerte mit dem Temperaturfaktor St multipliziert werden.

- The dimension L increases by the given ΔKa values.
- The above mentioned displacement values are general guidelines.
- In case of angular and radial displacements, the values can only be used proportionately.
- The values are valid for an operating temperature of T = +30 °C. If the temperature increases, the permissible radial and simultaneous angular displacement values must be multiplied by the temperature factor St.

Temperatur T Temperature T	-40 < +30 °C	+30 < +40 °C	+40 < +60 °C	+60 < +80 °C	+80 °C <
Faktor St Factor St	1.0	0.8	0.7	0.6	0.3

Sorgfältiges Ausrichten der Wellen erhöht die Lebensdauer der Kupplung

ACHTUNG: MONTAGEANLEITUNG BEACHTEN

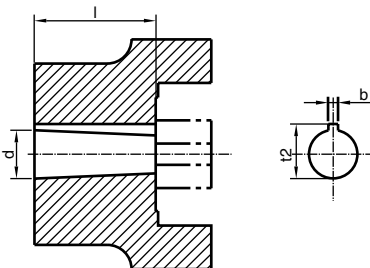
Erhältlich unter www.rl-hydraulics.com

Careful alignment will extend the coupling life

CAUTION: CONSIDER THE ASSEMBLY INSTRUCTIONS

Available at www.rl-hydraulics.com

**KEGELIGE BOHRUNGEN
TAPER BORES**



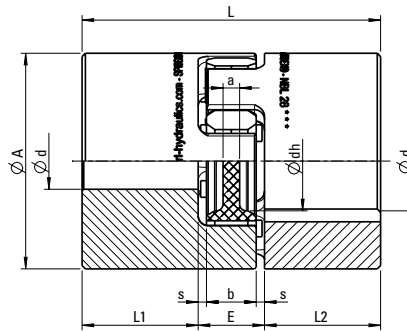
Code	Konus 1:8 Taper 1:8			
	Ø d	b	t2	l
...N/1	9.750	2.40	10.70	17.0
...N/1c	11.600	3.00	12.90	16.5
...N/1e	13.000	2.40	13.80	21.0
...N/1d	14.000	3.00	15.50	17.5
...N/1b	14.300	3.20	15.65	19.5
...N/2	17.287	3.20	18.24	24.0
...N/2a	17.287	4.00	18.94	24.0
...N/2b	17.287	3.00	18.24	24.0
...N/3	22.002	3.99	23.40	28.0
...N/4	25.463	4.78	28.86	36.0
...N/4b	25.463	5.00	28.23	36.0
...N/4a	27.000	4.78	28.80	32.5
...N/4g	28.450	6.00	29.33	38.5
...N/5	33.176	6.38	35.39	44.0
...N/5a	33.176	7.00	35.39	44.0
...N/6	43.057	7.95	46.46	51.0
...N/6a	41.150	8.00	44.25	42.0

Code	Konus 1:5 Taper 1:5			
	Ø d	b	t2	l
A10	9.85	2	10.85	11.5
As12	11.85	3	13.65	16.5
B17	16.85	3	18.90	18.5
C20	19.85	4	22.05	21.5
Cs22	21.95	3	23.75	21.5
D25	24.85	5	27.90	26.5
E30	29.85	6	32.45	31.5
F35	34.85		37.45	36.5
G40	39.85		42.45	41.5

SPIDEX® NBL – SPIELFREIE WELLENKUPPLUNG

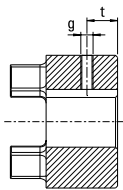
SPIDEX® NBL – BACKLASH-FREE SHAFT COUPLING

- Unter Vorspannung spielfreie Wellenverbindung
 - Kleine Baumaße – geringe Schwungmomente
 - Wartungsfrei
 - Verschiedene Elastomerhärten der Zahnkränze (s.S. 107)
 - Fertigbohrung nach ISO-Passung H7 (ausgenommen Klemmnabe), Passfedernut ab Ø 6 mm nach DIN 6885 Bl. 1 - JS9
-
- Backlash-free, pre-stressed shaft connection
 - Compact dimensions – low moment of inertia
 - Maintenance-free
 - Spiders with various levels of elastomer hardness (see p. 107)
 - Finish bore in accordance with ISO fit H7 (except clamping hub), keyway from Ø 6 mm in accordance with DIN 6885 sheet 1 - JS9

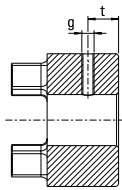


SPIDEX® NBL 9 – 55

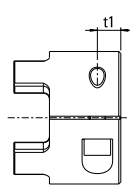
NABENAUSFÜHRUNGEN
TYPES OF HUBS



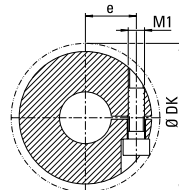
Standard: mit Passfedernut und Gewindestift
Standard with keyway and set screw



Standard ON: ohne Passfedernut mit Gewindestift
Standard ON without keyway and set screw



KL: Größen 9 bis 14, einfach geschlitzte Klemmnabe ohne Passfedernut, Drehmoment abhängig vom Bohrungs-Ø.
KL: sizes 9 to 14, single-slot clamping hub without keyway, torque dependent on bore diameter/Ø.



KLD: ab Größe 19, 2-fach geschlitzte Klemmnabe ohne Passfedernut, Drehmoment abhängig vom Bohrungs-Ø.
KLD: from size 19, double-slot clamping hub without keyway, torque dependent on bore diameter/Ø.

SPIDEX® NBL STANDARDBAUARTEN (Größen 9 – 38: Nabenwerkstoff Aluminium / Größen 42 – 55: Nabenwerkstoff Stahl)

SPIDEX® NBL STANDARD VERSIONS (sizes 9 – 38: hub material aluminium / sizes 42 – 55: hub material steel)

Größe Size	Maximale Fertigbohrung Ø d für Nabenausführung Maximum finish bore Ø d for hub version		Abmessungen Dimensions [mm]								Gewindestift DIN 916 für Standardausführung mit und ohne Nut Set screw DIN 916 for standard version with and without keyway		Klemmschraube DIN 912 für Nabenausführung KL und KLD mit und ohne Nut Clamping screw DIN 912 for hub version KL and KLD with and without keyway				
	Standard	KL/KLD	A	d _H	L	L1/L2	E	b	s	a	g	t	M ₁	t ₁	e	D _K	T _A [Nm]
9	11	11	20	7.2	30	10	10	8	1.0	1.5	M4	5	M2.5	5.0	7.5	23.4	0.76
14	16	16	30	10.5	35	11	13	10	1.5	2.0			M3		11.5	32.2	1.34
19	24	24	40	18.0	66	25	16	12	2.0	3.0	M5	10	M6	11.0	14.5	46.0	10.50
24	28	28	55	27.0	78	30	18	14					M8	11.5	25.0	73.0	
28	38	38	65	30.0	90	35	20	15	3.0	4.0	M8	15	M8	15.5	30.0	83.5	69.00
38	45	45	80	38.0	114	45	24	18					M10	18.0	32.0	93.5	
42	55	50	95	46.0	126	50	26	20	4.0	4.5	M8	20	M10	21.0	36.0	105.0	120.00
48	62	55	105	51.0	140	56	28	21					M12	26.0	42.5	119.5	
55	74	68	120	60.0	160	65	30	22	4.0	4.5	M10						

KL.../ON ÜBERTRAGBARE REIBSCHLUSSMOMENTE TR [NM] DER KLEMMNABE OHNE PASSFEDERNUT

KL.../ON TRANSMISSIBLE FRICTION TORQUE VALUES TR [NM] OF THE CLAMPING HUB WITHOUT KEYWAY

Größe Size	Ø4	Ø5	Ø6	Ø7	Ø8	Ø9	Ø10	Ø11	Ø12	Ø14	Ø15	Ø16
9	2.1	2.2	2.3	2.4	2.5	2.6	2.7	2.8				
14		4.7	4.8	5.0	5.1	5.3	5.5	5.6	5.8	6.1	6.3	6.5

KLD.../ON ÜBERTRAGBARE REIBSCHLUSSMOMENTE TR [NM] DER KLEMMNABE OHNE PASSFEDERNUT

KLD.../ON TRANSMISSIBLE FRICTION TORQUE VALUES TR [NM] OF THE CLAMPING HUB WITHOUT KEYWAY

Größe Size	Ø8	Ø10	Ø11	Ø14	Ø15	Ø16	Ø18	Ø19	Ø20	Ø22	Ø24	Ø25	Ø28	Ø30	Ø32	Ø35	Ø38	Ø40	Ø42	Ø45	Ø48	Ø50	Ø55	Ø60	Ø65
19	25	27	27	29	30	31	32	32	34	30 ¹⁾	32 ¹⁾														
24		34	35	36	38	38	39	40	41	42	43	45	46												
28				80	81	81	84	85	87	89	91	92	97	99	102	105	109								
38					92	94	97	98	99	102	104	105	109	112	113	118	122	123	126	130					
42									232	238	244	246	255	260	266	274	283	288	294	301	309	315			
48												393	405	413	421	434	445	454	462	473	486	494	414		
55															473	486	498	507	514	526	539	547	567	587	608

1) Klemmnabe 1-fach geschlitzt mit 2 x Klemmschrauben M4 und Maß e = 15

1) Single-slot clamping hub with 2 x clamping screws M4 and dimension e = 15

NBL-ZAHNKRÄNZE

NBL SPIDERS



Zahnkranz Polyurethan
92° Shore A NBL
 Spider polyurethane
 92° Shore A NBL

- Gelb Yellow
- Dauertemperatur -40 bis +90 °C
 Continuous temperature -40 to +90 °C
- Max. Temperatur kurzzeitig -50 bis +120 °C
 Max. short-term temperature -50 to +120 °C
- Für Antriebe von elektrischen Mess- und Regelsystemen
 For drives of electrical measurement & control systems

Zahnkranz Polyurethan
98° Shore A NBL
 Spider polyurethane
 98° Shore A NBL

- Rot Red
- Dauertemperatur -30 bis +90 °C
 Continuous temperature -30 to +90 °C
- Max. Temperatur kurzzeitig -40 bis +120 °C
 Max. short-term temperature -40 to +120 °C
- Positionierantriebe
 Positioning motors
- Hauptspindelantriebe bei hoher Beanspruchung
 Main spindle drives with high loads

Zahnkranz Polyurethan
64° Shore D NBL
 Spider polyurethane
 64° Shore D NBL

- Grün Green
- Dauertemperatur -20 bis +110 °C
 Continuous temperature -20 to +110 °C
- Max. Temperatur kurzzeitig -30 bis +120 °C
 Max. short-term temperature -30 to +120 °C
- Hohe Belastbarkeit mit geringem Verdrehwinkel
 High loading with low torsion angle

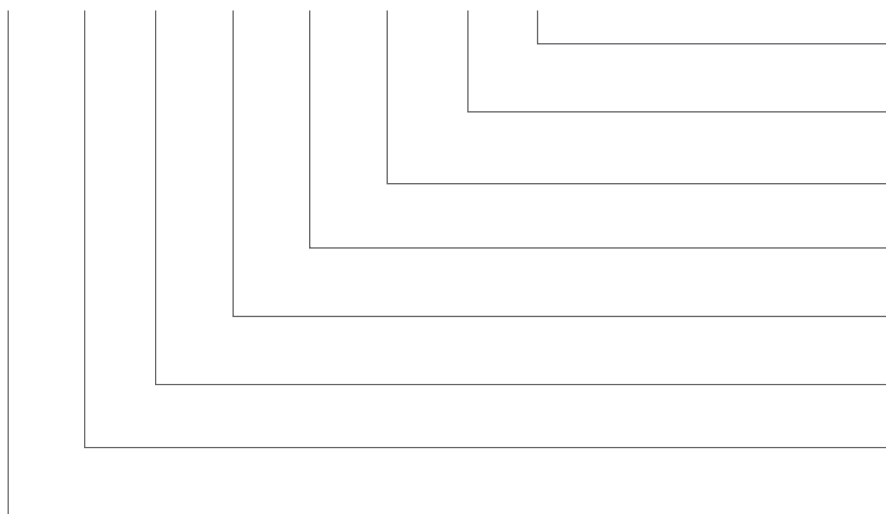
TECHNISCHE DATEN

TECHNICAL DATA

Größe Size	Zahnkranz Spider	Drehmoment Torque [Nm]		Max. Drehzahl Max. RPM n [1/min]		Statische Drehfedersteife Static torsional stiffness	Dynamische Drehfedersteife Dynamic torsional stiffness	Radiale Steifheit Radial stiffness	Gewicht Weight [kg]		Massenträgheits- moment Moment of inertia J [kg m ²]	
		Nenn Contin. T _{KN}	Maximal Maximum T _{Kmax}	Standard Standard	KL/KLD	[Nm/rad] bei 0.50 T _{KN}	[Nm/rad] bei 0.50 T _{KN}	[N/mm]	Nabe Hub (x 10 ⁻³)	Zahnkranz Spider (x 10 ⁻³)	Nabe Hub (x 10 ⁻⁶)	Zahnkranz Spider (x 10 ⁻⁶)
NBL9	92° Shore A	3.0	6.0	19000	23800	31.5	95	262	8	1.7	0.480	0.085
	98° Shore A	5.0	10.0			51.6	155	518				
NBL14	92° Shore A	7.5	15.0	12700	15900	114.6	344	336	20	4.6	2.800	0.457
	98° Shore A	12.5	25.0			171.9	513	654				
NBL19	92° Shore A	10.0	20.0	9550	11900	573.0	1720	1120	66	7.0	20.400	1.490
	98° Shore A	17.0	34.0			859.5	2580	2010				
NBL24	92° Shore A	35.0	70.0	6950	8850	1432.0	4296	1480	132	18.0	50.800	7.500
	98° Shore A	60.0	120.0			2063.0	6189	2560				
	64° Shore D	75.0	150.0			2978.0	8934	3696				
NBL28	92° Shore A	95.0	190.0	5850	7350	2292.0	6876	1780	253	29.0	200.300	16.500
	98° Shore A	160.0	320.0			3438.0	10314	3200				
	64° Shore D	200.0	400.0			4350.0	13050	4348				
NBL38	92° Shore A	190.0	380.0	4750	5950	4584.0	13752	2350	455	49.0	400.600	44.600
	98° Shore A	325.0	650.0			7160.0	21486	4400				
	64° Shore D	405.0	810.0			10540.0	31620	6474				
NBL42	92° Shore A	265.0	530.0	4000	5000	6300.0	14490	2430	1850	79.0	2246.000	100.000
	98° Shore A	450.0	900.0			19200.0	48000	5570				
	64° Shore D	560.0	1120.0			27580.0	68950	7270				
NBL48	92° Shore A	310.0	620.0	3600	4550	7850.0	18055	2580	2520	98.0	3786.000	200.000
	98° Shore A	525.0	1050.0			22370.0	55925	5930				
	64° Shore D	655.0	1310.0			36200.0	90500	8274				
NBL55	92° Shore A	410.0	820.0	3150	3950	9500.0	21850	2980	3800	115.0	7496.000	300.000
	98° Shore A	685.0	1370.0			23800.0	59500	6686				
	64° Shore D	825.0	1650.0			41460.0	103650	9248				

TYPENBEZEICHNUNG FÜR SPIDEX® NBL MODEL TYPE FOR SPIDEX® NBL

SPIDEX® KLD AI NBL 38 25H7 ON L = 20 SO



- Sonderausführungen
Special designs
- Nabenlänge
Length of hub
- Nabenbohrung, Zusatz
Hub bore, supplement
- Nabenbohrung, Grundform
Hub bore, basic form
- Baugröße
Size
- Typ
Type
- Nabenwerkstoff
Material of hub
- Nabenausführung
Design of hub

ERLÄUTERUNG ZUM BESTELLSCHLÜSSEL EXPLANATION OF ORDER CODE

NABENAUSFÜHRUNGEN DESIGN OF HUBS

Ausführung Design	Bestellschlüssel Order code	Beschreibung Description	Beispiel Example
Standard Standard	-	<ul style="list-style-type: none"> • zylindrische Bohrung mit Passfedernut nach DIN 6885/1 • cylindrical bore with keyway in accordance with DIN 6885/1 	
	...-ON	<ul style="list-style-type: none"> • zylindrische Bohrung ohne Passfedernut • cylindrical bore without keyway 	
Klemmnabe, einfach geschlitzt Clamping hub, single slot	KL	<ul style="list-style-type: none"> • zylindrische Bohrung mit Passfedernut nach DIN 6885/1 • Nabe einfach geschlitzt mit seitlicher Klemmschraube • cylindrical bore with keyway in accordance with DIN 6885/1 • single-slot hub with lateral clamping screw 	
	KL-...-ON	<ul style="list-style-type: none"> • zylindrische Bohrung ohne Passfedernut • Nabe einfach geschlitzt mit seitlicher Klemmschraube • cylindrical bore without keyway • single-slot hub with lateral clamping screw 	
Klemmnabe, doppelt geschlitzt Clamping hub, double slot	KLD	<ul style="list-style-type: none"> • zylindrische Bohrung mit Passfedernut nach DIN 6885/1 • Nabe doppelt geschlitzt mit seitlicher Klemmschraube • cylindrical bore with keyway in accordance with DIN 6885/1 • double-slot hub with lateral clamping screw 	
	KLD-...-ON	<ul style="list-style-type: none"> • zylindrische Bohrung ohne Passfedernut • Nabe doppelt geschlitzt mit seitlicher Klemmschraube • cylindrical bore without keyway • double-slot hub with lateral clamping screw 	

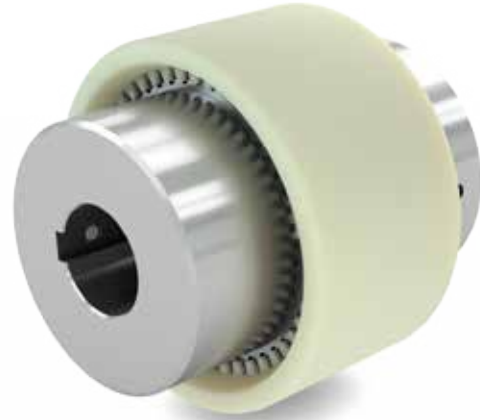
DENTEX®/DENTEX® FL – DIE FLEXIBLE KUPPLUNG

DENTEX®/DENTEX® FL – THE FLEXIBLE COUPLING

PRODUKTEIGENSCHAFTEN

FEATURES

- Ausgleich axialer, radialer und winkliger Wellenverlagerungen durch doppelkardanische Wirkungsweise
- Einfache, zeitsparende Montage
- Sehr gutes elektrisches Isoliervermögen
- Hohe thermische Beständigkeit
- Wartungsfrei
- Atex-Klassifizierung: siehe Seite 173
- Compensation of axial, radial and angular misalignment of shafts through double cardanic action
- Quick and easy assembly
- Excellent electrical insulating properties
- High thermal stability
- No maintenance
- Atex classification: see page 173



FUNKTIONSWEISE

TECHNICAL DESCRIPTION

Die DENTEX®-Kupplung ist eine flexible Wellenverbindung, um axiale, radiale und winklige Wellenverlagerungen auszugleichen. Das Drehmoment wird durch ineinandergreifen von zwei kongruenten Naben mit ballig profilierten Zähnen in einer innenverzahnten Kunststoffhülse formschlüssig übertragen. Das Kupplungsprinzip bewirkt, dass die unmittelbar benachbarten Wellenlager vor unkontrolliert auftretenden Lagerkräften geschützt werden. Die Rückstellkräfte bei Winkel- und Radialverlagerung können aufgrund der doppelkardanischen Wirkungsweise vernachlässigt werden, es treten auch keine periodischen Schwankungen der Winkelgeschwindigkeit auf.

DENTEX®-Kupplungen sind für horizontale oder vertikale Wellenverbindungen geeignet und ermöglichen eine einfache und zeitsparende Montage. Durch die Kombination der Werkstoffe Stahl/Kunststoff entfällt die sonst übliche Öl- oder Fettschmierung; die Kupplung gilt als absolut wartungsfrei. Durch die Verwendung von 6.6-Polyamid für die Kunststoffhülse wurden beste Gleit- und Verschleißigenschaften erzielt, außerdem ist das Material resistent gegen alle handelsüblichen Schmieröle und Hydraulikflüssigkeiten. Eine optimale Betriebssicherheit liegt innerhalb der Temperaturbereiche -25 °C bis +80 °C. Für Betriebstemperaturen bis +140 °C ist der Einsatz einer Kupplungshülse aus hitzestabilisiertem Polyamid erforderlich.

The DENTEX® coupling is a flexible gear coupling whose typical features are two congruent hubs with crowned teeth which transmit torque by meshing with the internal toothing of a housing component. The coupling sleeve with axially parallel involute gearing is centered at the tooth flanks of the coupling hub. The coupling design fulfils the requirement for compensation of radial, angular and axial shaft displacements in order to relieve the neighbouring shaft bearings from non-controlled, additional loads. Even with the maximum permissible displacement, edge contact of the teeth is excluded and there will be no periodic variation of the angular velocity. The high internal cushioning properties of the plastic material used for the coupling sleeve reduce the effect of shock loading.

DENTEX® couplings are suitable both for horizontal and vertical shaft connections, for reversing and intermittent service. The steel/plastic combination also has the advantage that no lubrication by oil or grease is required; the coupling, therefore, does not need any maintenance. The 6.6-polyamide used for the coupling sleeve is distinguished by its excellent sliding properties and wear resistance; it is also resistant to all market-standard lubricants and hydraulic fluids. Maximum service reliability is guaranteed at temperatures between -25 °C and +80 °C. A coupling sleeve in heat-stabilised polyamide is required for temperatures up to +140 °C.

TYPENBEZEICHNUNG

MODEL TYPE

KL		B 42 . 38 H 7		L = 60		SO	
Standard	-	Nabenausführung Type of hub		Verlängerte Naben Extended hub length		Sonderbearbeitung Special machining	
Standard	-			-	Standard	-	Standard
Klemmnabe	KL			60	Siehe Seite 103 See page 103	SO	Sonderzeichnung Special drawing
Clamping hub							
		Serie B	14	Beispiel Fertigbohrung Example finish bore			
		Series B	24	Ung.	Ungebohrt Unbored		
			28	Vorg.	Vorgebohrt Prebored		
			32	38H7	Metrisch* Metric*		
			38	B17	Kegelig* Tapered*		
			42	F	Zöllig* Inch bored*		
			48	Profile	SAE	SAE 16/32Z13**	
			55	Splines	DIN 5482	A35x31**	
			65		DIN 5480	N30x2x14x9G**	
			65				
			80				
			100				
		Serie B3R	24				
		Series B3R	28				
			32				
		Serie B3R/B4R	45				
		Series B3R/B4R	65				
			80				
			100				

* Siehe Seite 105
** Siehe Seite 96
* See page 105
** See page 96

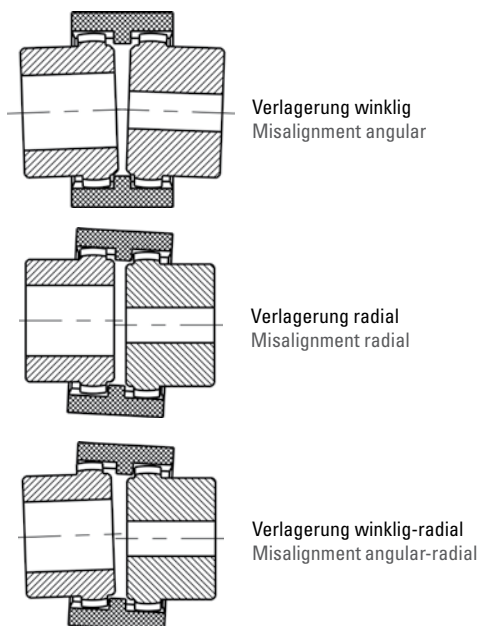
DENTEX®-KUPPLUNGEN FÜR IEC-NORMMOTOREN

DENTEX® COUPLINGS FOR IEC-STANDARD MOTORS

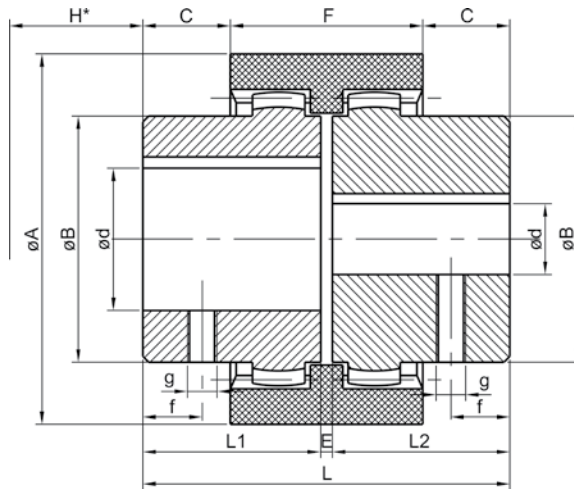
Motor- bau- größe Motor size	Welle D x l [mm]		n = 750 [1/min] Leistung Power		DENTEX® T _K max [Nm]	n = 1000 [1/min] Leistung Power		DENTEX® T _K max [Nm]	n = 1500 [1/min] Leistung Power		DENTEX® T _K max [Nm]	n = 3000 [1/min] Leistung Power		DENTEX® T _K max [Nm]						
	1500 [1/min]	3000 [1/min]	P [kW]	T _N [Nm]		P [kW]	T _N [Nm]		P [kW]	T _N [Nm]		P [kW]	T _N [Nm]							
56	9 x 20		-	-	14	20	0.037	0.43	14	20	14	20	0.06	0.40	14	20	0.09	0.30		
63	11 x 23		-	-			0.045	0.52					0.09	0.60			0.12	0.60	0.18	0.60
							0.060	0.70					0.18	1.20			0.25	0.90		
71	14 x 30		0.09	1.4			0.180	2.00					0.25	1.80			0.37	2.50	0.55	1.90
			0.12	1.8	0.250	2.80	0.37	2.50	0.55	1.90										
80	19 x 40		0.18	2.5	0.370	3.70	0.55	3.70	0.75	5.00	0.75	2.50								
			0.25	3.5	0.550	5.50	0.75	5.00	1.10	3.70										
90 S	24 x 50		0.37	5.3	0.750	7.90	1.10	7.50	1.50	10.00	1.50	4.90								
90 L			0.55	7.9	1.100	11.00	1.50	10.00	2.20	7.40										
100 L	28 x 60		0.75	11.0	1.500	15.00	2.20	15.00	3.00	20.00	3.00	9.80								
			1.10	16.0	2.200	22.00	3.00	20.00	4.00	13.00										
112 M	28 x 60		1.50	21.0	2.200	22.00	4.00	27.00	4.00	13.00	4.00	13.00								
132 S	38 x 80		2.20	29.0	3.000	30.00	5.50	36.00	5.50	18.00	5.50	18.00								
132 M			3.00	40.0	4.000	39.00	7.50	49.00	7.50	25.00	-	-								
					5.500	55.00	-	-	-	-										
160 M	42 x 110		4.00	54.0	7.500	74.00	11.00	72.00	11.00	35.00	11.00	35.00								
160 L			5.50	74.0	11.000	108.00	15.00	98.00	15.00	60.00										
			7.50	100.0	-	-	-	-	-											
180 M	48 x 110		-	-	-	-	18.50	121.00	22.00	72.00	22.00	72.00								
180 L			11.00	147.0	15.000	147.00	22.00	144.00	-	-										
200 L	55 x 110		15.00	196.0	18.500	185.00	30.00	195.00	30.00	97.00	30.00	97.00								
					22.000	215.00	37.00	117.00	37.00	117.00										
225 S	60 x 140	55 x 110	18.50	245.0	-	-	37.00	245.00	45.00	146.00	45.00	146.00								
225 M			22.00	294.0	30.000	292.00	45.00	294.00	55.00	176.00										
250 M	65 x 140	60 x 140	30.00	390.0	37.000	361.00	55.00	357.00	55.00	176.00	55.00	176.00								
280 S	75 x 140	65 x 140	37.00	490.0	45.000	440.00	75.00	487.00	75.00	245.00	75.00	245.00								
280 M			45.00	585.0	55.000	536.00	90.00	584.00	90.00	294.00										
315 S	80 x 170	65 x 140	55.00	715.0	75.000	730.00	110.00	714.00	110.00	350.00	110.00	350.00								
315 M			75.00	970.0	90.000	876.00	132.00	857.00	132.00	420.00										
315 L			90.00	1170.0	110.000	1070.00	160.00	1030.00	160.00	513.00										
			110.00	1420.0	132.000	1280.00	200.00	1290.00	200.00	641.00	200.00	641.00								

TECHNISCHE DATEN TECHNICAL DATA

Typ Type	Drehzahl Rotation	Drehmoment Torque		Leistung P Power P		Verlagerung max Misalignment max			
		[Nm]		[kW/min ⁻¹]		axial axial [mm]	radial radial [mm]	winklig angular [°]	
	n _{max} [1/min]	T _{KN}	T _{Kmax}	Nenn	max				
B-14	8000	10	20	0.0010	0.0021	± 1	± 0.3	± 1 je Nabe	
B-19		16	32	0.0017	0.0033				
B-24		20	40	0.0021	0.0042				
B-28		45	90	0.0047	0.0094				
B-32	7000	60	120	0.0063	0.0130				± 0.4
B-38	6000	80	160	0.0084	0.0170				
B-42	5400	100	200	0.0100	0.0200				
B-48	5000	140	280	0.0150	0.0290				
B-55	4000	250	500	0.0260	0.0520				
B-65	3800	390	780	0.0410	0.0800				
B-80	3000	700	1400	0.0730	0.1500				
B-100	2400	1250	2400	0.1300	0.2500				
B3R	24	10200	20	40	0.0020	0.0040	± 0.4		
	28	8300	45	90	0.0045	0.0095			
B3R B4R	32	7000	80	160	0.0084	0.0170			
	45	5000	140	280	0.0150	0.0290			
	65	3800	390	780	0.0410	0.0800			
	80	3000	700	1400	0.0730	0.1500			
	100	2400	1250	2400	0.1300	0.2500			



DENTEX®-KUPPLUNGEN, SERIE B
DENTEX® COUPLINGS, SERIES B



TECHNISCHE DATEN
TECHNICAL DATA

Typ Type	Vorbohrung Prebored	Fertigbohrung Finish bore d [mm]		Abmessungen Dimensions [mm]										Sonderlänge Extended hub length	Gewicht Weight [kg]	Massenträg- heitsmoment Moment of inertia J [kg m ²]	
		min	max	A	B	L	L1/L2	E	H*	C	F	g	f				L1/L2
B-14	5	6	14	40	25	50	23	4	15	6.5	37	M5	6	40	0.175	0.00030	
B-19	8	9	19	48	30	54	25		17	7.0	37			–	0.320	0.000470	
B-24	9	10	24	52	36	56	26		7.5	41	50			0.316	0.000093		
B-28			28	66	44	84	40		19.0	46	55	0.739	0.000310				
B-32	11	12	32	76	50				20	M8	10	18.0	48	0.950	0.000550		
B-38	12	14	38	83	58	22	19.0					50	60	1.220	0.000870		
B-42	16	20	42	92	65	88	42		22	27.0	50	1.490	0.001400				
B-48			48	100	68	104	50		22	27.0	50	1.810	0.001800				
B-55	–	25	55	125	83	124	60		30	30.0	65	–	3.450	0.004600			
B-65	0/30	10/32	65	140	96	144	70		32	36.0	72	M10	20	–	5.180	0.009900	
B-80	–	30	80	175	124	186	90		6	45	46.5	93	–	11.500	0.037000		
B-100	35	40	100	210	152	228	110		8	55	63.0	102	M12	30	–	20.500	0.115600

H* ist das Mindestmaß, um welches die Aggregate auseinander geschoben werden müssen, um einen radialen Ausbau zu ermöglichen. Fertigbohrung nach ISO-Passung H7, Passfedernut nach DIN 6885, Blatt 1 (JS9). Gewicht und Massenträgheitsmoment beziehen sich auf den maximal möglichen Durchmesser d ohne Nut.

H* is the minimum dimension required for the disassembly of the aggregates in a radial direction. Finish bore acc. to ISO standard H7, keyway acc. to DIN 6885, sheet 1 (JS9). Weight and moment of inertia values refer to maximum diameter d without keyway.

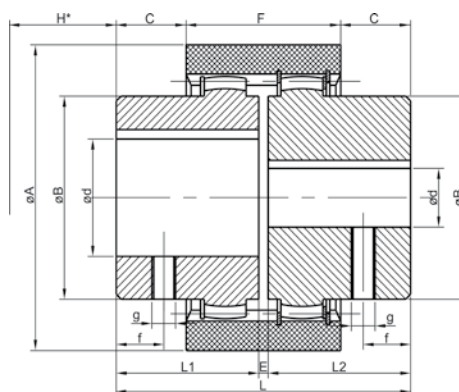
MONTAGEHINWEIS
ASSEMBLY INSTRUCTION

Bei Montage der Kupplung ist zu beachten, dass die Naben mit den Wellenenden bündig sind und das E-Maß eingehalten wird. Das E-Maß lässt sich anhand der Gesamtbauhöhe L kontrollieren. Ein nicht exakt eingehaltenes E-Maß hat negativen Einfluss auf die Funktion der Kupplung. Vor Inbetriebnahme der Kupplung ist zu prüfen, ob die Verbindungshülse leicht axial verschiebbar ist. Die zulässigen Verlagerungswerte sind abhängig von Drehzahl und Leistung.

During assembly it is important that the hubs are correctly fitted on the shafts and that the dimension E is maintained. The dimension E can be checked by the total assembly length L. An inexact dimension E has a negative influence on the performance of the coupling. Check that axial movement of the coupling sleeve can be effected easily before operating the coupling for the first time. The permissible displacement values are dependent on rotation and transmitted power.

DENTEX®-KUPPLUNGEN, SERIE B3R DENTEX® COUPLINGS, SERIES B3R

MIT INNEN- UND AUSSEN-SEEGERRINGEN
WITH INNER AND OUTER SEEGER CIRCLIPS



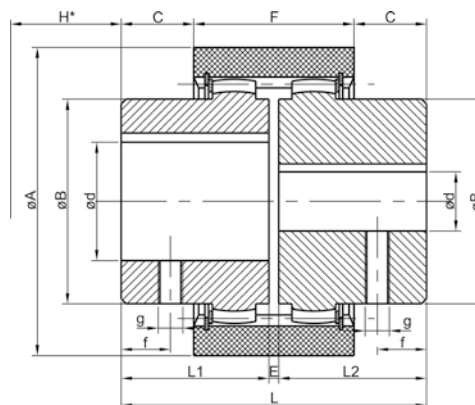
Typ B3R
Type B3R

TECHNISCHE DATEN TECHNICAL DATA

Typ Type	Fertigbohrung Finish bore d [mm]		Abmessungen Dimensions [mm]							Gewicht Weight [kg]	Massenträgheits- moment Moment of inertia J [kg m ²]			
	min	max	A	B	L	L1/L2	E	H*	C			F	g	f
B3R 24	10	24	58	36	56	26	4	23.5	2.5	51	M5	6	0.3	0.0001
B3R 28		28	70	44	84	40		26.0	14.0	56			M8	10
B3R 32	12	32	84	50	84	40		27.0	13.0	58	M8	10		
B3R 45	20	42	100	65	88	42		28.0	14.0	60			M10	20
B3R 65	25	65	140	96	144	70	40.0	30.0	84	M10	20	5.4		
B3R 80	30	80	175	124	186	90	6	45.0	46.5			93	M12	30
B3R 100	40	100	210	152	228	110	8	49.0	63.0	102	M12	30		

DENTEX®-KUPPLUNGEN, SERIE B4R DENTEX® COUPLINGS, SERIES B4R

MIT AUSSENLIEGENDEN ANLAUF- UND SEEGERRINGEN
WITH OUTER BEARING RINGS AND SEEGER CIRCLIPS



Typ B4R
Type B4R

TECHNISCHE DATEN TECHNICAL DATA

Typ Type	Fertigbohrung Finish bore d [mm]		Abmessungen Dimensions [mm]							Gewicht Weight [kg]	Massenträgheits- moment Moment of inertia J [kg m ²]			
	min	max	A	B	L	L1/L2	E	H*	C			F	g	f
B4R 32	12	32	84	50	84	40	4	18.0	13.0	58	M8	10	1.1	0.0007
B4R 45	20	42	100	65	88	42			14.0	60			M10	20
B4R 65	25	65	140	96	144	70			15.0	30.0	84	M10		
B4R 80	30	80	175	124	186	90	6	3.5	46.5	93	M12		30	11.7
B4R 100	40	100	210	152	228	110	8	-	63.0	102		M12		30

H* ist das Mindestmaß, um welches die Aggregate auseinander geschoben werden müssen, um einen radialen Ausbau zu ermöglichen. Fertigbohrung nach ISO-Passung H7, Passfedernut nach DIN 6885, Blatt 1 (JS9). Gewicht und Massenträgheitsmoment beziehen sich auf den maximal möglichen Durchmesser d ohne Nut.

H* is the minimum dimension required for the disassembly of the aggregates in a radial direction. Finish bore acc. to ISO standard H7, keyway acc. to DIN 6885, sheet 1 (JS9). Weight and moment of inertia values refer to maximum diameter d without keyway.

BASISPROGRAMM METRISCHE BOHRUNGEN UND ZOLLBOHRUNGEN STANDARD METRIC BORES AND STANDARD INCH BORES

BASISPROGRAMM METRISCHE BOHRUNGEN STANDARD METRIC BORES

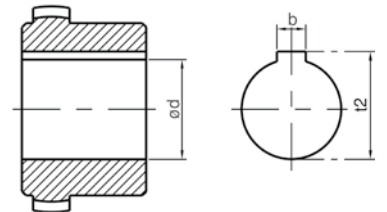
Typ Type	Fertigbohrung nach ISO-Passung H7, Passfedernut nach DIN 6885, Blatt 1 (JS9) Finish bore acc. to ISO standard H7, keyway acc. to DIN 6885, sheet 1 (JS9)																																					
	6	7	8	9	10	11	12	14	15	16	17	18	19	20	22	24	25	28	30	32	35	38	40	42	45	48	50	55	60	65	70	75	80	85	90	100		
B-14	x	x	x	x	x	x	x	x																														
B-24									x	x	x	x	x	x	x	x	x																					
B-28						x	x	x	x	x	x	x	x	x	x	x	x	x	x																			
B-32									x	x	x									x	x																	
B-38									x	x	x									x	x	x																
B-42																				x	x	x	x	x	x													
B-48																				x	x	x	x	x	x	x	x											
B-55																				x	x	x	x	x	x	x	x	x										
B-65																					x	x	x	x	x	x	x	x	x									
B-80																					x	x	x															
B-100																					x	x	x															
B3R 45															x		x	x			x	x	x	x														
B4R 45															x		x	x			x	x	x	x														

BASISPROGRAMM ZOLLBOHRUNGEN STANDARD INCH BORES

Typ Type	V	TA	DNC	DNH	Ad	AS	A	G	GS	F	B	Bs	H	Hs	Sb	Sd	Js	K	M	C	N	L	KS	NM	D	P	W												
B-14																																							
B-24						x	x	x	x		x																												
B-28	x	x			x	x	x	x							x																								
B-32																																							
B-38																																							
B-42																																							
B-48																																							
B-55																																							
B-65																																							
B-80																																							
B-100																																							

ABMESSUNGEN ZOLLBOHRUNGEN DIMENSIONS INCH BORES

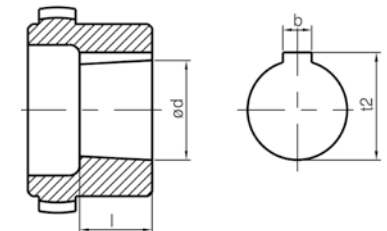
Code	Ø d [mm]	b [mm]	t2 [mm]	Code	Ø d [mm]	b [mm]	t2 [mm]	Code	Ø d [mm]	b [mm]	t2 [mm]
V	11.110 H7	3.18	12.34	G	22.22 +0.030	4.75	24.70	C	38.070 +0.030	9.55	43.0
TA	12.700 +0.030		14.30	F	22.22 +0.030	6.35	25.20	N	41.290 +0.030		46.1
DNC	13.450 H7	3.17	14.90	B	25.37 +0.030	4.78	27.80	L	44.450 +0.030	11.11	49.5
S	15.870 +0.030	3.97	17.90	BS	25.38 +0.030	6.37	28.30	NM	47.625 +0.030		53.4
E	15.870 +0.030	3.17	17.50	H	25.40 +0.030	4.78	27.80	DS	50.770 +0.030	12.73	56.4
ES	15.880 +0.030	4.00	17.70	SB	28.60 +0.020	6.35		D	50.800 +0.030		55.1
Ed	15.890 +0.020	4.75	18.30	SD	28.58 +0.030	7.93	32.10	P	53.950 +0.030		59.6
DNH	17.465 H7	4.75	19.60	JS	31.75 +0.030	6.35	34.62	W	60.370 +0.030	15.87	68.8
Ad	19.020 +0.030	3.17	20.70	K	31.75 K7			WN	73.025 +0.030	19.05	83.0
AS	19.020 +0.030			KS	31.75 +0.030	7.93		WA	85.780 +0.030		97.3
A	19.050 +0.030	4.78	21.30	M	34.94 +0.030			WK	92.080 +0.030	22.22	103.3



KEGELIGE BOHRUNGEN TAPERED BORES

Code	Konus 1:8 Taper 1:8			
	Ø d	b	t2	l
...N/1	9.75	2.40	10.7	17.0
...N/1c	11.60	3.00	12.9	16.5
...N/1e	13.00	2.40	13.8	21.0
...N/1d	14.00	3.00	15.5	17.5
...N/1b	14.30	3.20	15.7	19.5
...N/2	17.28	3.20	18.2	24.0
...N/2a	17.28	4.00	18.9	24.0
...N/3	22.00	4.00	23.4	28.0
...N/4	25.46	4.78	27.8	36.0
...N/4b	25.46	5.00	28.2	36.0
...N/4a	27.00	4.78	28.8	32.5
...N/4g	28.45	6.00	29.3	38.5
...N/5	33.17	6.38	35.4	44.0
...N/5a	33.17	7.00	35.4	44.0
...N/6	43.05	7.95	46.5	51.0
...N/6a	41.15	8.00	44.2	42.5

Code	Konus 1:5 Taper 1:5			
	Ø d	b	t2	l
A10	9.85	2	10.9	11.5
B17	16.85	3	18.9	18.5
C20	19.85	4	22.0	21.5
Cs22	21.95	3	23.8	21.5
D25	24.85	5	27.9	26.5
E30	29.85	6	32.5	31.5
F35	34.85		37.5	36.5
G40	39.85		45.5	41.5



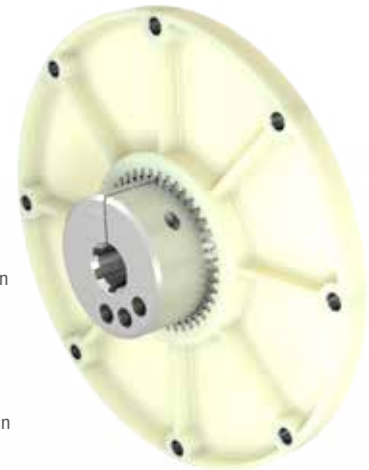
Naben mit Profilverzahnung nach DIN 5480, DIN 5482 und SAE erhältlich.

Hubs with spline acc. to DIN 5480, DIN 5482 and SAE available.

DENTEX® FL-KUPPLUNGEN
DENTEX® FL COUPLINGS

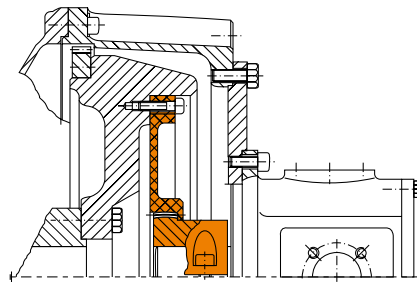
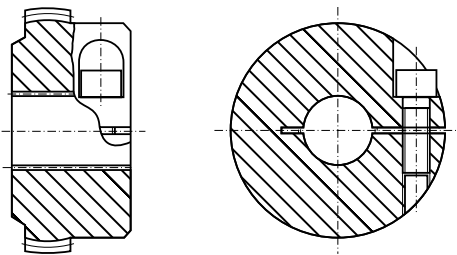
DREHSTARRE FLANSCHKUPPLUNGEN FÜR DIESELMOTORISCHE ANTRIEBE
TORSIONALLY RIGID FLANGE COUPLINGS FOR DIESEL DRIVEN UNITS

- Minimale Einbaulänge
- Blindmontage durch axiales Zusammenstecken
- Wartungsfrei durch Werkstoffpaarung Kunststoff/Stahl
- Glasfaserverstärkter Polyamidflansch hitzebeständig bis +120 °C
- Hohes Axialspiel von ± 2 mm schützt die benachbarten Wellenlager vor auftretenden Lagerkräften
- Sonderflansche lieferbar
- Hohe Drehsteifigkeit – resonanzfreier Betrieb
- Atex-Klassifizierung: siehe Seite 173
- Minimum mounting length
- Blind mounting through push-fit assembly
- Maintenance-free due to steel/plastic combination
- Glass-fibre reinforced polyamide coupling flanges heat resistant up to +120 °C
- High axial play of ± 2 mm protecting neighbouring shaft bearings from additional loads
- Special flanges available
- High torsional stiffness – resonance-free operation
- Atex classification: see page 173



Die glasfaserverstärkten Polyamid-Flansche der DENTEX® FL-Kupplungen basieren auf den genannten SAE-Anschlussmaßen für alle gängigen Dieselmotoren. Die DENTEX® FL-Kupplung ermöglicht eine formschlüssige Verbindung zwischen Dieselmotor und Hydraulikpumpe. Die Pumpenzentrierung erfolgt über das SAE-Gehäuse. Falls bei Pumpenwellen mit Profilverzahnung (DIN 5480, 5482, SAE) eine Nabensicherung durch Endscheibe und Schraube nicht möglich ist, sollte die Verwendung einer Klemmnabenverbindung vorgesehen werden. Die radiale Verspannung gewährleistet einen spielfreien Sitz auf der Pumpenwelle.

The glass-fibre reinforced polyamide coupling flanges of the DENTEX® FL couplings are based on the above mentioned mounting clearances for all conventional diesel motors. The DENTEX® FL coupling allows an interlocking connection between diesel motor and hydraulic pump. The pump is centred via the SAE housing. Should the securing of the hub by means of end-disc and screw not be possible in the case of pump shafts with profiled gear teeth (acc. to Standardization DIN 5480, 5482, SAE), the use of a clamping hub connection should be considered. The radial distortion guarantees a backlash-free fit on the pump shaft.



Bestellbeispiel: Bauart und Kupplungsgröße DENTEX® 48 FL, SAE-Flanschgröße 10, Fertigungsbohrung und Nabenlänge Ø 40 x 50

Ordering example: Type and coupling size DENTEX® 48 FL, SAE flange size 10, manufacturing bore and hub length Ø 40 x 50

Typisches Einbaubeispiel für eine DENTEX® FL-Kupplung zwischen Dieselmotor und Hydraulikpumpe

Typical example for an installation of a DENTEX® FL coupling between diesel motor and hydraulic pump

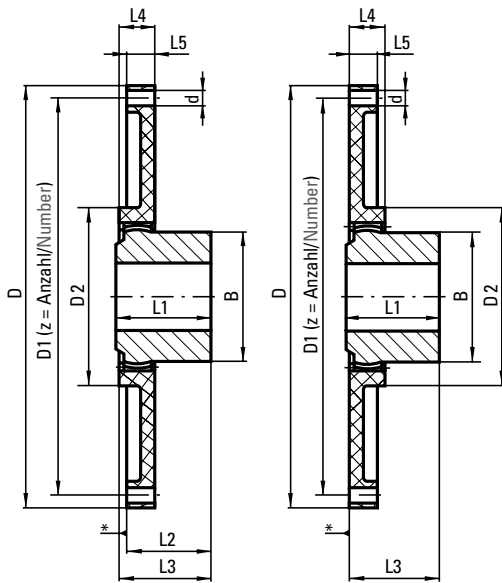
TECHNISCHE DATEN TECHNICAL DATA

Größe* Size*	Drehmoment Torque [Nm]			Nabe bei max. Bohr-Ø Hub at max. bore Ø		Flansche nach SAE Flanges SAE						Drehfedersteife Dynamic torsional stiffness [Nm/rad]
	T _{KN}	T _{Kmax}	T _{KW}	Massenträgheitsmoment Moment of inertia J [kg m²]	Gewicht Weight [kg]	6 1/2"	7 1/2"	8"	10"	11 1/2"	14"	
42	240	480	120	0.0006	0.675	0.4000	0.5200	0.5000	0.7500			0.30 T _{KN} = 35 x 10³
						0.0025	0.0045	0.0048	0.0100			0.50 T _{KN} = 75 x 10³
48				0.0007	0.790							0.75 T _{KN} = 105 x 10³
												1.00 T _{KN} = 125 x 10³
65	650	1600	325	0.0039	2.190				0.6400	0.8900		0.30 T _{KN} = 35 x 10³
									0.0065	0.0120		0.50 T _{KN} = 160 x 10³
80	1200	3000	600	0.0151	5.200					1.1200		0.75 T _{KN} = 200 x 10³
										0.0220		0.50 T _{KN} = 410 x 10³
											0.7350	0.75 T _{KN} = 580 x 10³
											0.1870	1.00 T _{KN} = 700 x 10³

*Hochbelastbare Naben auf Anfrage

*Hubs resistant against high loads are available on request

DENTEX® FL-KUPPLUNGEN
DENTEX® FL COUPLINGS



* Anschlagseite Montage kurz
 * Stop side mounting short

SAE-FLANSCHABMESSUNGEN (SAE J 620)
SAE FLANGE DIMENSIONS (SAE J 620)

Nenngröße Nominal dimension	Lochkreis-Ø Circular bore Ø	Außen-Ø Outer Ø	Befestigungsbohrung Ø Clamping borehole Ø	Anzahl Number
	D1 [mm]	D [mm]	[mm]	z
6 1/2"	200.02	215.90	9	6
7 1/2"	222.25	241.30		8
8"	244.47	263.52		6
10"	295.27	314.32	11	8
11 1/2"	333.37	352.42		
14"*	438.15	466.72	14	

*2-teilig *2-parts

METRISCHE FLANSCHABMESSUNGEN
METRIC FLANGE DIMENSIONS

Nenngröße Nominal dimension	Lochkreis-Ø Circular bore Ø	Außen-Ø Outer Ø	Befestigungsbohrung Ø Clamping borehole Ø	Zentrier-Ø Centre Ø
	D1 [mm]	D [mm]	[mm]	[mm]
96	50	96	4.0 x 8.0	70
125	100	125	3.0 x 8.0	80
135		135	3.0 x 10.5	135
150	130	150	5.0 x 8.0	106
152	122	152	3.0 x 12.0	105
155	125	155		155
210	185	210	3.0 x 10.0	125
220	165	220	6.0 x 10.0	220
	185		3.0 x 12.0	125

Größen 165, 180 und 252 auf Anfrage Dimensions 165, 180 and 252 on request

FLANSCH- UND NABENABMESSUNGEN SAE
FLANGE AND HUB DIMENSIONS SAE

Größe Size	Fertigbohrung Finish bore		Abmessungen Dimensions [mm]							Sonderlänge Special length [mm]	Nennmaß nach SAE Nominal dimension acc. to standardisation SAE [D]					
	min	max	B	D2	L1	L2	L3	L4	L5		L1 max	6 1/2"	7 1/2"	8"	10"	11 1/2"
42	20	42	65	100	42	33	42	20	13	60	x	x	x	x		
48		48	68		50	41	50									
65	25	65	96	132	70	60	70	27	21	-				x		
80				172	90	78	87	30	21							x

AUSWAHLTABELLE DENTEX® FL-FLANSCHKUPPLUNG
MENU TABLE DENTEX® FL FLANGE COUPLING

Nenngröße Nominal dimension	DENTEX® Naben-Typ DENTEX® hub type	Motorhersteller/Typ (Beispiele) Engine manufacturer (examples)
6 1/2"	B 42/48	Ford, Hatz, KHD, Kubota, Lister Petter, Lombardini, Perkins, Ruggerine, Slanzi, Teledyne
7 1/2"		Ford, Hatz, Isuzu, KHD, Kubota, Lister Petter, Lombardini, Mitsubishi, Perkins, Toyota, Yanmar
8"		Cummins, Ford, Hatz, Isuzu, KHD, Lister Petter, Lombardini, Mitsubishi, Perkins, Peugeot, Slanzi, Teledyne, Toyota
10"		Cummins, Hatz, Isuzu, KHD, Kubota, Lombardini, Lister Petter, Mitsubishi, Perkins, Slanzi, Toyota
10"	B 65	Caterpillar, Cummins, Detroit Diesel, Daimler-Benz, Ford, Hercules, Isuzu, John Deere, KHD, Lister Petter, Perkins, Slanzi
11 1/2"		Cummins, John Deere, Deutz
14"	B 80	Cummins, John Deere, Deutz
96 mm		Caterpillar, Lister Petter, Deutz, John Deere, Cummins
125 mm	B 42/48	Hatz Z 788/789/790
135 mm		Kubota-650, 750, 850, 950, V 1100, 1200, Super 5 Serie (905 – 1505), Perkins 103-10
150 mm		Kubota-D600B, Z400, D722, V800, WG600, WG750 (Super Mini Serie), Briggs Daihatsu DM700, DM950
152 mm		Hatz-573, 673, 780, 786, E71, E75, E79 (Lochkreis Ø/circular bore Ø 122 mm), Perkins-4108, 504-2T/2LR-Deutz-F2L511 (Lochkreis-Ø/circular bore Ø 125 mm)
155 mm		Perkins 103-12/13/15, 104-22
210 mm	B 42/45/48	Kubota Super 3 Serie, D1403, D1703, V1903, V2203
220 mm		Kubota Super 3 Serie, D1403, D1703, V1903, V2203 (Lochkreis-Ø/circular bore Ø 165 mm und/and Zentrier-Ø/centre bore Ø 220 mm)
220 mm		Kubota Super 3 Serie, D1403, D1703, V1903, V2203 (Lochkreis-Ø/circular bore Ø 185 mm und/and Zentrier-Ø/centre bore Ø 125 mm)



DER DIREKTE DRAHT ZU R+L HYDRAULICS

Durchwahl für Deutschland: +49 2392 509-155
E-Mail Deutschland: verkauf@rl-hydraulics.com

Durchwahl Export: +49 2392 509-130
E-Mail Export: sales@rl-hydraulics.com



THE DIRECT CONTACT TO R+L HYDRAULICS

Direct dialling for Germany: +49 2392 509-155
E-Mail Germany: verkauf@rl-hydraulics.com

Direct dialling export: +49 2392 509-130
E-Mail export: sales@rl-hydraulics.com

R+L HYDRAULICS

R+L HYDRAULICS GmbH
Friedrichstraße 6
D-58791 Werdohl
Phone: +49 2392 509-0

www.rl-hydraulics.com
info@rl-hydraulics.com