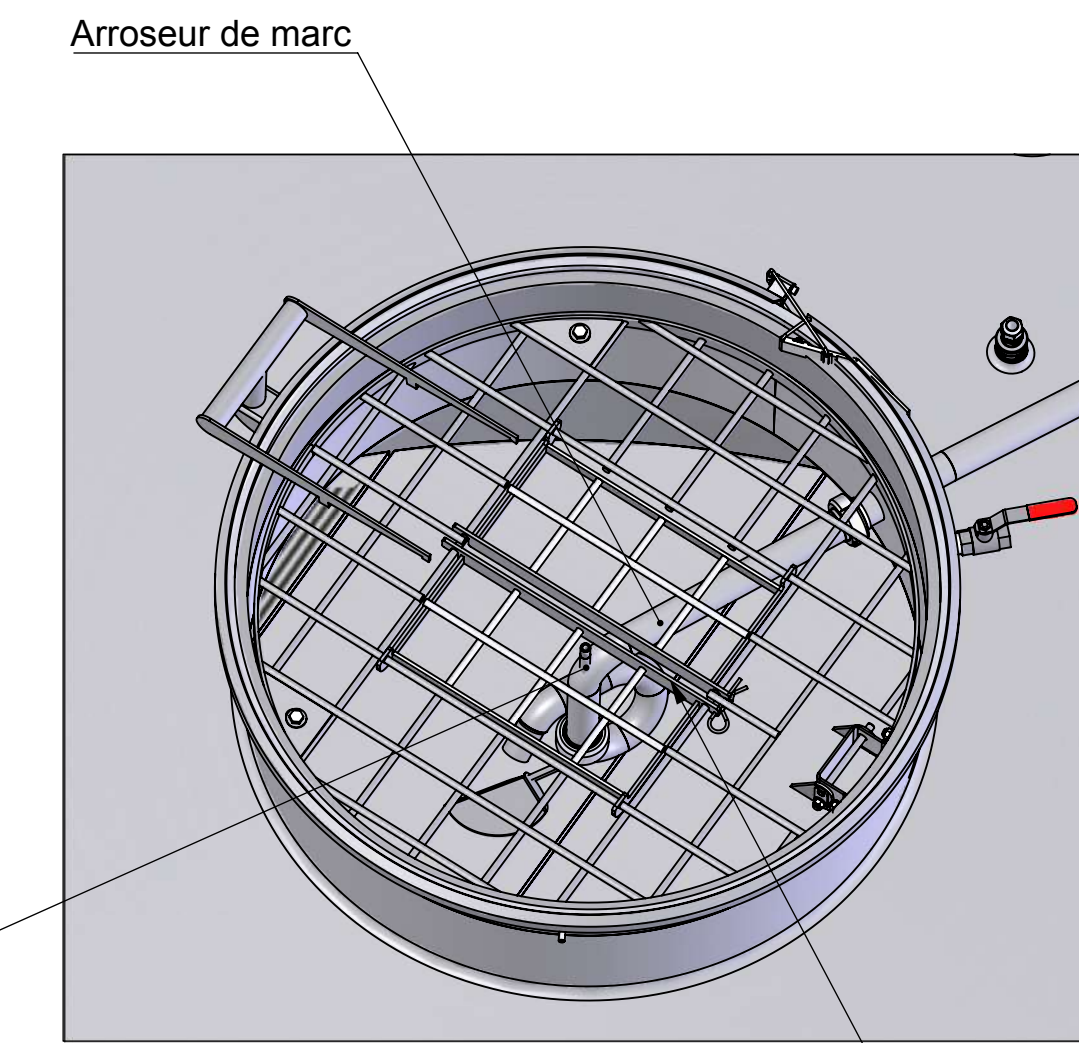
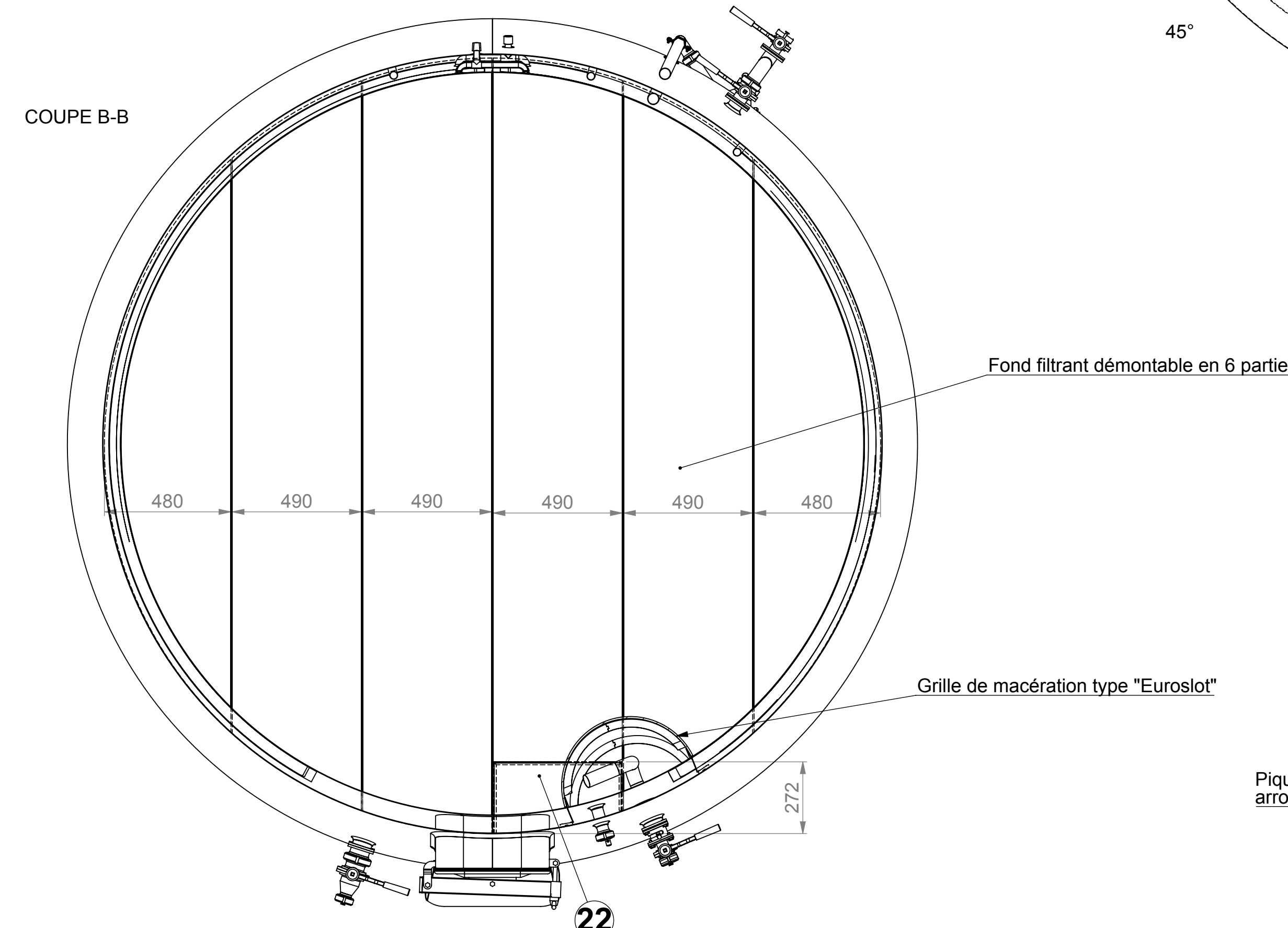
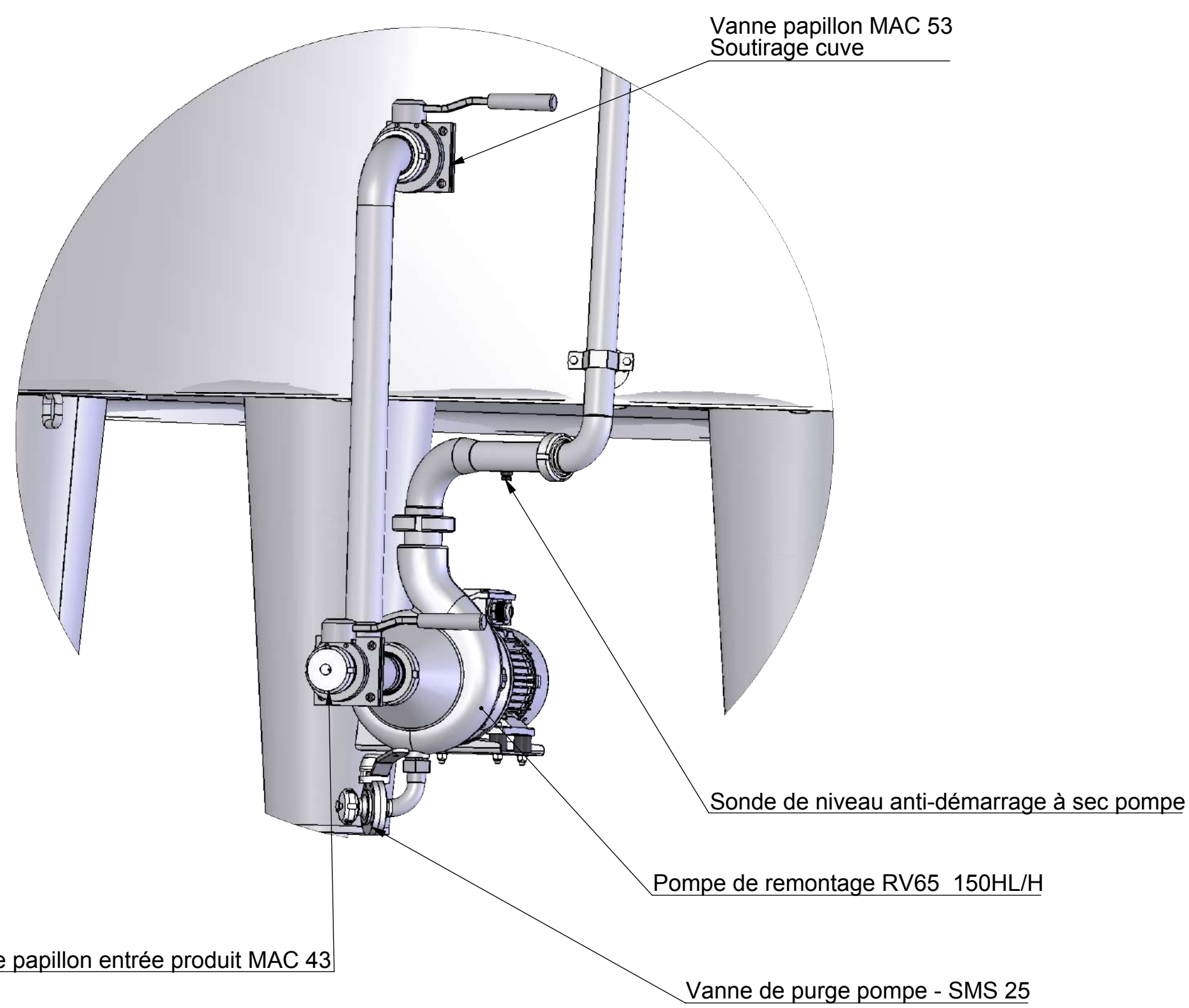


DÉTAIL A
ECHELLE 1:7



Isolation	- Mousse polyuréthane injectée sur virole, fond et dôme
Matière	- Cuverie intérieure: Inox 1.4301 (AISI 304) - Cuverie extérieure (habillage et échangeurs): Inox 1.4301 (AISI 304)
Soudures extérieures	- Réalisées en TIG avec protection argon - fond: découpées - virole: découpées, polles circulaires - dôme: effacées polles - pieds: découpées, brossées - Cheminée TH: feutrées
Soudures intérieures	- Réalisées en TIG avec protection argon - Découpées, passivées et feutrées
Piquages	- Avec collets intérieurs et extérieurs - Intérieur: Soudures découpées et feutrées - Extérieur: Soudures découpées et brossées
Aspect des tôles	Cuverie intérieure avec aspect des tôles: Recuit Brillant (2R) Cuverie extérieure avec aspect des tôles: - Dôme: polle grain 320 - Virole: polissage circulaire grain fin + finition "Scotch Brite" - Fond: Laminage à froid (2B)
Caractéristiques Echangeurs	- Pression d'épreuve: 10 bar - Pression max de service: 6 bar - Surface d'échange: 10,0 m²
Caractéristiques Cuverie	- Pression de service maxi dans la cuve: -0,002 / +0,05 bar.

ACCESSOIRES	FOURNISSEUR
PORTE RECT.	ASIS
TRAPPE	LMATEC
VANNES	SOOMME
POMPE	INOXPA
DEGUSTATEUR	HEGLIPSE

REV	DATE	DESCRIPTION	ECOCLASSE	MODIFIE_PAR
A	21/05/2019	Creation de plan		

REV	DATE	DESCRIPTION	ECOCLASSE	MODIFIE_PAR
30	1	Colonne refoulement pompe remontage	SEN04110-00	
29	1	Tuyau liaison soulagage - pompe	SEN04108-00	
28	1	Pompe turbine hélicoïdale RV65 DIN 52 (corps gris)	FP-01-0205	
27	1	Tuyau égouttage avec retour au sol - tube Ø30	1.4301 (304)	FAB38359-00
26	1	Dôme int. ext. avec supports passerelle	1.4301 (304)	CND10351-00
25	1	Robinet dégustateur à canule sur MAC43	1.4404 (316L)	BRC07013-00
24	1	Grille de macération Euroslot	1.4301 (304)	CND10455-00
23	1	Kit purge DN25 SMS pour pompe	1.4301 (304)	CND10439-00
22	1	Trappe décanteur pour fond filtrant	1.4301 (304)	FAB38332-00
21	1	Doigt de gant	1.4301 (304)	CND10433-00
20	1	Presse étoupe inox M32	1.4301 (304)	EL-16-0077
19	1	Kit vanne pap MAC 43 + CD DN 40 démontable	1.4301 (304)	SEN04116-00
18	1	Raccordement entrée échangeur bas Ø20x27 Femelle	1.4301 (304)	CND10415-00
17	1	Raccordement sortie échangeur bas Ø20x27 Femelle	1.4301 (304)	CND10415-00
16	1	Raccordement entrée échangeur haut Ø20x27 Femelle	1.4301 (304)	CND10415-00
15	1	Raccordement sortie échangeur haut Ø20x27 Femelle	1.4301 (304)	CND10415-00
14	1	Kit vanne MAC73 sur raccord et sortie MAC43	1.4301 (304)	SEN04078-00
13	1	Ensemble grille fond de cuve	1.4301 (304)	SEN04073-00
12	1	Porte ronde Ø900 cadre Ht 100mm avec charnière	1.4404 (316L)	
11	1	Support arrosage articulée sans plaque	1.4301 (304)	SEN01213-00
10	1	Piq oxygénation - Embout M 20x27 Gaz + vanne F/F	1.4301 (304)	CND10432-00
9	1	Plaque constructeur SI inox avec CE	1.4301 (304)	ES-02-0302 BIB00389-05
8	1	Clapet de pression et depression DN50	CT-10-0148	CND02891-00
7	1	Bavette fixe - Porte larg. 410 ext.	1.4301 (304)	CT-01-1834 FAB21474-00
6	1	Support bavette porte AIS	1.4301 (304)	CT-04-0870 FAB21475-00
5	1	Grille de sécurité articulée Ø1000 avec volets	1.4301 (304)	CT-01-1956 SEN04129-00
4	1	PORTE AIS RE 410X530 4L SS CAD+ACC	1.4301 (304)	CT-04-0771
3	1	Virole extérieure	1.4301 (304)	FAB38283-00
2	1	Soubassement avec fonds int. et ext.	1.4301 (304)	CND10351-00
1	1	virole intérieure avec échangeurs	1.4301 (304)	CND10333-00

Rep	Qté	Designation	Matière	Référence	N° Plan

REV	DATE	DESCRIPTION	ECOCLASSE	MODIFIE_PAR
A	21/05/2019	Creation de plan		

Référence: **PV-04-0465P**
 Dessiné par: **ECOLASSE**
 Vérifié par: **11/12/18**
 Check by:

ROUTE DE FOUGERES
 53120 GORRON
 Tel : 02 43 08 49 49
 Fax : 02 43 08 66 19
 E-mail : serap-industries@groupesap.com

Ech: 1:15
 Description: **Plan d'ensemble**
VIN00599-10 A AC
CUVE ST 145HL