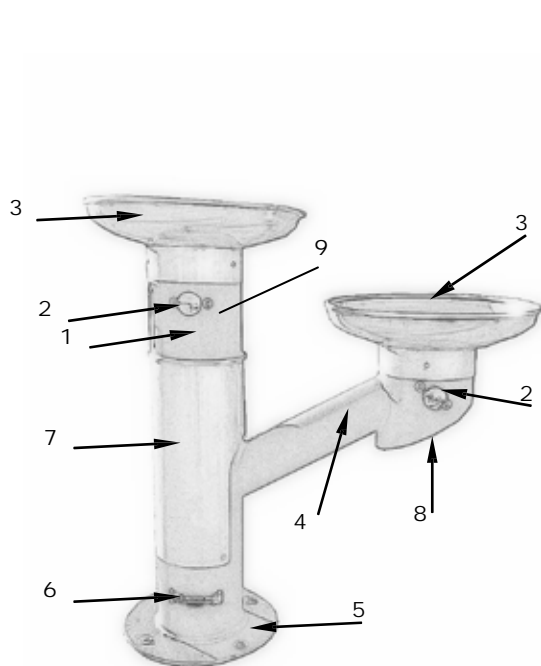


Características técnicas FUENTE DOBLE MOD.FC-02



1. Cuerpo de la fuente
2. Grifos- temporizados de pulsación suave
3. Pileta en acero inoxidable de alta calidad (si es necesario se provee opcional: “para ambientes corrosivos”)
4. Brazo de pileta inferior
5. Pie de apoyo e instalación
6. Branding Martin Mena .
7. Embellecedor central de acero inoxidable
8. Tapa registro de pileta inferior

Características

- **Robusta y decorativa.** Cuerpo central en acero galvanizado en caliente, por inmersión de zinc, espesor 57 micras, tratamiento anticorrosión (1, 4, 5 y 6), y termolacada con polvo de poliéster, a elegir tonos de nuestra gama de colores .
- **Grifos temporizados para ahorrar agua y de pulsación suave (fuerza máx. 20 N)**
- **Platos en acero inoxidable de máxima calidad.**
- **Salida de agua regulable.**
- **Dotada en su interior de llaves de corte y regulación, tubos, válvulas, etc, con fácil acceso mediante tapas de registro (8, 9).**

Destacado en las fuentes adaptadas MARTÍN MENA[®]

- **Ausencia de averías**
- **Aspecto reluciente con mínimo mantenimiento.**
- **Interior de los platos redondeados para minimizar las salpicaduras.**
- **Exteriores desprovisto de aristas y totalmente redondeados para evitar golpes o daños graves.**
- **El diseño de la evacuación de agua no utilizada, permite un drenaje adecuado, impidiendo restos de aguas residuales.**
- **Fácil acceso para personas en silla de ruedas, con discapacidad motriz, niños o adultos.**
- **Instalación y obra civil rápida y fácil (5).**

Instalación:

- **La instalación debe ser realizada por un profesional para asegurar el cumplimiento de la normativa vigente.**

Sugerimos:

1. **Asegurarse de disponer de una superficie completamente horizontal.** Es conveniente hacer una zapata de hormigón, de tipo cúbico, de al menos 40 cm de lado (figura 3), para atornillar debidamente el disco base o pie de apoyo (figura 2).

La fuente dispone de una entrada de agua de 1/4" y una salida de drenaje de 1/2" que deberá ser conectada a los correspondientes suministro de agua potable y drenaje de aguas residuales. (Figura 1)

Consejos de uso y mantenimiento MOD.FC-02

Características técnicas de los grifos-pulsadores temporizados de pulsación suave:

Los pulsadores que equipan las fuentes Martín Mena[®] son temporizados, ecológicos, con cuerpo de latón cromado.

Consumo aproximado: 0,4 litros por cada uso. Lo que produce un ahorro de hasta un 76%.

Pulsación suave, adecuado para los pequeños o para personas con problemas motrices. Con una leve presión de a lo sumo 20 N tendrá el servicio pretendido.

Regla 1:

Antes de la puesta en servicio de nuestros grifos cualquiera que sean, es indispensable purgar totalmente las cañerías.

Regla 2:

Seguidamente a la puesta en servicio y en caso de anomalías de funcionamiento, se recomienda extraer y limpiar el mecanismo bajo agua corriente.

No utilizar objetos que puedan dañar las diferentes piezas del grifo.

Regla 3:

En los grifos instalados en locales con bajas temperaturas e inutilizados durante el período invernal, se recomienda purgar las tuberías, desmontar el mecanismo y estocarlo en un lugar sin luz y a una temperatura ambiente de alrededor de 12°C.

Regla 4:

El recubrimiento cromado de nuestros grifos debe ser limpiado exclusivamente con agua jabonosa. Son totalmente perjudiciales los productos de conservación abrasivos, ácidos, básicos o amoniacos. En caso de depósitos calcáreos, utilizar los productos descalcificantes comerciales.

Regla 5:

No engrasar nunca el mecanismo interno, particularmente las juntas de cazuela y el cilindro.

Atención instaladores:

Si en la instalación de la fuente se observa que por el pico de suministro pierde agua.

Solución: apretar firmemente el grifo, con una llave adecuada y procurando no dañar el cromado.

Se notará que la pérdida disminuye inmediatamente hasta detenerse por completo.

Consejos de mantenimiento:

Es recomendable un programa de mantenimiento planificado de la inspección periódica de los componentes, y que sean reemplazados cuando sea necesario.

Vida útil

Sujeto a desgaste normal y sin mantenimiento regular el mínimo de la vida útil del producto es de tres a cinco años, sin embargo cuando hay un mantenimiento regular se prevee que nuestros productos para llevar a cabo mucho más allá de este período de tiempo.

Piezas de acero : Para restablecer arañazos de las superficies pintadas, debidas al uso, actos vandálicos, accidentes u otros, MARTIN MENA puede proveer el color de retoque en bote de spray de 400 ml en el RAL solicitado. La pintura debe ser aplicada sobre la superficie previa limpieza de polvo y suciedad, a una distancia de 10-20 cms aproximadamente. El tiempo de secado será de 15 minutos.

ACERO INOXIDABLE: AISI304L. Se aconseja un mantenimiento periódico utilizando simplemente agua a presión y si es necesario con productos adecuados en comercios especializados. No se garantiza el material instalado en zonas con áreas marinas a menos de 5 kms del mar ó contaminadas (áreas industriales ó particularmente polucionadas).

INSTALACION FUENTE FC-02

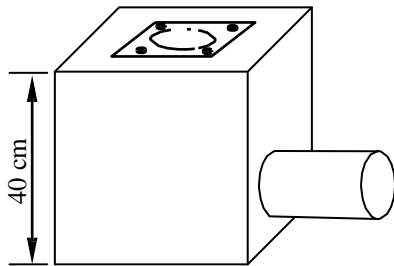


Figura 3

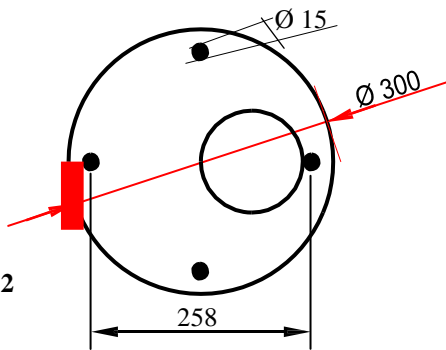


Figura 2

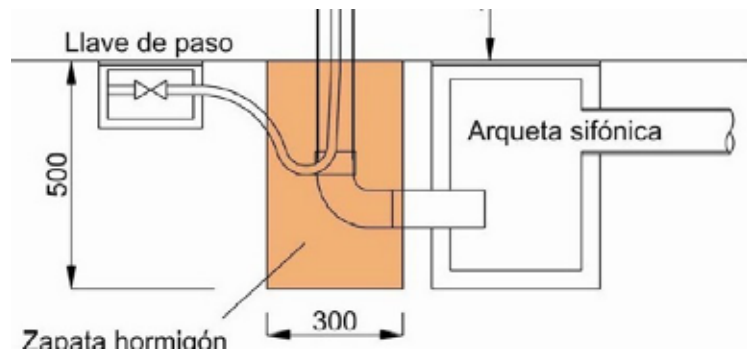


FIGURA 1