

MINIBLEND V

UNIDADE DE DOSAGEM VOLUMÉTRICA ADITIVA

Dados Técnicos		
Tipo	VOLU MC	VOLUnet MC
Gerenciamento de receita	-	•
Documentação do processo (taxa de transferência etc.)	-	•
Pode ser ligado em rede (Ethernet)	-	•
Painel touch - Interface do usuário	-	•
Adaptação automática do tempo de dosagem	-	•

Dados Técnicos			
Typ	MINIBLEND V - 1 Dosiermodul		
Número de unidades de dosagem	1		
Capacidade de funis de abastecimento (l)	6	7,5	10,5
Capacidade funis de abastecimento componente principal (l)	2 ou 6		
Dimensões (mm)			
H1 fundido/aço inoxidável	219/227		
H2 2/6l	190/375		
H3 DD/DP (DT)	632 (575)	704 (674)	822 (765)
W1	246		
Voltagem da conexão para unidade de dosagem (V DC)	24		
Classificação da energia conectada por unid. de dosagem (W)	65		
Peso - com uma unidade de dosagem, sem controlador (kg)	17-25		
Cor RAL	7040 ou aço inoxidável elétrico-polido		

Dados Técnicos			
Type	MINIBLEND V - 2 unidades de dosagem		
Número de unidades de dosagem	2		
Capacidade do funil de abastecimento (l)	6	7,5	10,5
Capacidade do funil de abastecimento componente principal (l)	2 ou 6		
Dimensões (mm)			
H1 aço inoxidável	320		
H2 2/6l	190/375		
H3 DD/DP (DT)	692 (635)	764 (734)	882 (825)
W1	551		
Voltagem da conexão para unidade de dosagem (V DC)	24		
Classificação da energia conectada por unid. de dosagem (W)	65		
Peso - com uma unidade de dosagem, sem controlador (kg)	32-38		
Cor	Aço inoxidável elétrico-polido		

Todas as dimensões em mm. Sujeito a mudanças técnicas.

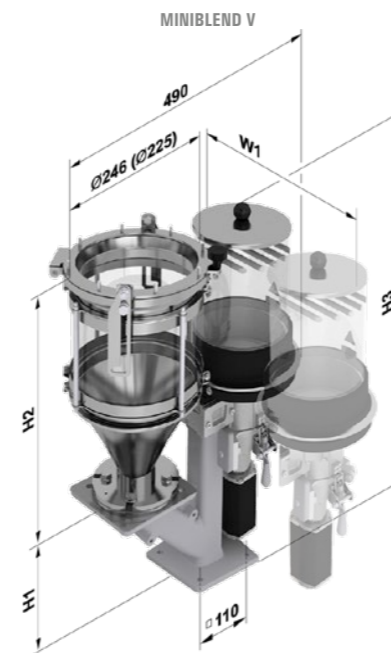
SEUS BENEFÍCIOS

- Dosagem vertical aditiva
 - maior precisão sem formação de ponte pelo material
- Dosagem sincronizada
 - Melhor qualidade do produto final e economia de dinheiro sem over-dosagem de materiais caros
- Cortador de grânulo
 - Precisão de dosagem mesmo em pequena quantidade
- Disco de dosagem
 - Precisão de dosagem muito alta - mesmo em dosagem de baixa quantidade
- Motor de dosagem
 - Grande confiabilidade e sem manutenção
- Calibração simples
 - fácil e rápido sem derramamento de material
- Troca rápida de material
 - Alta eficiência com mais tempo na produção
- Combinações de múltiplos funis
 - Melhor adaptação à sua aplicação
- Controle VOLU MC
 - Solução de custo efetivo para coloração volumétrica com masterbatch
- Controle VOLUnet MC
 - Controle pode ser integrado no Motan CONTROLnet através de uma plataforma de operação comum
 - Interface de rede padrão (Ethernet)

Para achar seu parceiro local, por favor visite nosso site.



www.motan-colortronic.com



Unidade de Dosagem Volumétrica aditiva

MINIBLEND V

 think materials management



MINIBLEND V

UNIDADE DE DOSAGEM VOLUMÉTRICA ADITIVA

A demanda por excelente qualidade de mistura e dosagem precisa são obrigatórios quando combinando aditivos ao material virgem na máquina de processo.

A unidade de dosagem e mistura volumétrica MINIBLEND V cumpre e excede estes requerimentos. Montado na boca de alimentação das máquinas de processo, a unidade requer pouco espaço. A dosagem de disco é ideal partes translúcidas, opacas e também para dosagem de quantidades muito pequenas.

Dosagem vertical de aditivo

O pescoço em forma de Y permite o aditivo principal cair verticalmente na boca de alimentação da máquina de processo, evitando que o material faça "ponte", parando o fluxo. O material principal é mantido separado do aditivo até se encontrarem logo acima da boca de alimentação da máquina de processo. Então eles fluem juntos, resultando em uma mistura homogênea sem separação do material.

Motor de dosagem

O motor de dosagem pode ser removido facilmente. O motor é sem escovas e possui um gerenciamento integrado do motor, o que o torna livre de manutenção.

Dosagem sincronizada

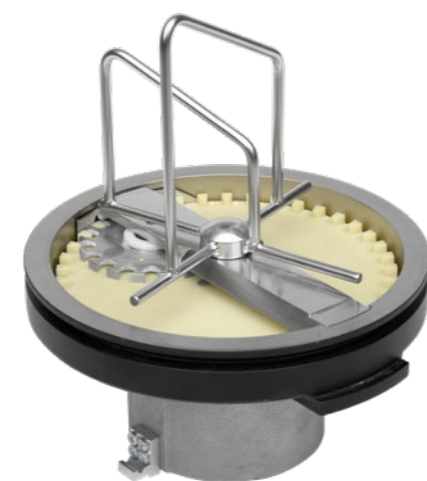
Dosagem sincronizada fornece excelente precisão e repetibilidade nas receitas o que pode ser rastreado a qualquer momento.

Dosagem de pós de fluxo não-livre

Um módulo de dosagem equipado com um disco de dosagem de pó, permite você dosar pó de fluxo não-livre. O design compacto e modular possibilita conhecer as necessidades do seu processo de troca. O agitador acima do disco de dosagem mantém constantemente o material em movimento, assim eliminando ponte e mantendo um enchimento do disco consistente.

Disco de dosagem

O disco de dosagem com o MINIBLEND V fornece o volume real da dosagem o que garante um dosagem de alta precisão – mesmo em pequenas quantidades. Os discos estão disponíveis em oito diferentes tamanhos (Design reforçado opcional).

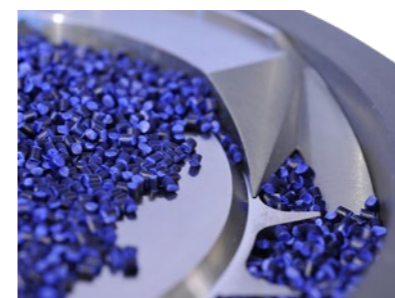


Pescoço de mistura em aço inoxidável elétrico-polido

Os pescoços de mistura em Y (único ou duplos) estão disponíveis em aço inoxidável elétrico-polido. Eles tem um superfície mais suave, um benefício para pó e materiais poeirentos.

Módulo de mistura (Opcional)

Para muitas aplicações, são necessários para misturas homogêneas de materiais com densidade ou características de fluidez diferentes.



Cortador de Grânulo

Quando dosando rendimentos muito baixo um único grânulo de material pode ter um grande impacto na precisão. Para aliviar este problema, todos os discos de dosagem são encaixados com um cortador que garante que a câmara de dosagem esteja sempre uniformemente cheia.

Troca rápida de material

Limpeza e a troca de material são rápidas e não necessitam de ferramentas. O sistema de troca rápida é constituído de um funil de abastecimento e disco de dosagem, a unidade é fácil de limpar e economiza seu tempo valioso. O módulo de dosagem completo adicional permite trocas rápidas de cor sem limpeza prévia.

Combinação de múltiplos funis

O MINIBLEND V pode ser adaptado para as necessidades da sua aplicação específica, com três diferentes volumes de funil para aditivos (6l/7.5l/10l), em vidro ou aço inoxidável elétrico-polido, com opção de alimentação manual ou por alimentadores.

